

屋外版デバイス設置ガイド

<https://manual.amnimo.com>



2024年8月5日に印刷しました

目次

[本体の取り扱いについて](#)
[安全および改造に関するご注意](#)
[本製品を安全にご使用いただくために](#)
[無線通信に関する注意](#)
[設置に関する注意](#)
[本製品の免責について](#)
[修理について](#)
[無償交換適用外となる場合](#)
[外形図](#)
[電源接続について](#)
[ケーブルグラウンドを使用する場合](#)
[PF管コネクタを使用する場合](#)
[内部結線と配線処理](#)
[壁面設置について](#)
[ポール設置について](#)
[外形図](#)
[電源接続について](#)
[ケーブルグラウンドを使用する場合](#)
[PF管コネクタを使用する場合](#)
[内部結線と配線処理](#)
[壁面設置について](#)
[ポール設置について](#)
[外形図](#)
[電源接続について](#)
[ケーブルグラウンドを使用する場合](#)
[PF管コネクタを使用する場合](#)
[内部結線と配線処理](#)
[カバーのネジ締め順](#)
[壁面設置について](#)
[ポール設置について](#)
[単管パイプ設置について](#)
[カメラ取付金具セットについて](#)
[改訂履歴](#)
[アクセサリ（別売品）](#)
[本書に対するご注意](#)
[【AC25】カメラ取付金具 カメラ別取付穴一覧](#)

本体の取り扱いについて

2024年7月19日

 警告	<p>分解・改造はしない。火災・感電・けがの原因となります。</p> <p>本体にピンや針金などの金属物など、異物を入れない。異常動作してけが・感電・故障の原因となります。</p> <p>子供だけで使わせたり、幼児の手の届くところでは使用したりしない。感電・けが・やけどの原因となります。</p> <p>本体内部に水をかけたりしない。ショート・感電・火災の原因となります。</p> <p>清掃にベンジンやシンナーなどの有機溶剤や洗剤を使用しない。変色や変形、破損の原因になります。</p>
 注意	<p>本製品の使用时には指定されたアクセサリ（別売品）の固定金具を使用して水平で安定した場所に設置して使用すること。本機器を安定動作のため、および、万一の人体への影響を避けるためです。</p>

安全および改造に関するご注意

2024年7月19日

人体および本製品または本製品を含むシステムの保護・安全のため、本製品を取り扱う際は、本書の安全に関する指示事項に従ってください。



なお、これらの指示事項に反する扱いをされた場合、当社は安全性を保証いたしかねます。当該製品を無断で改造することは固くお断りいたします。

本製品を安全にご使用いただくために

2024年7月19日

本節に示す注意事項は、製品を安全に正しくお使いいただき、お客様や他の人々への危害や損害を未然に防止するためのものです。誤った取り扱いをすると生じることが想定される内容を「警告」「注意」の2つに区分しています。いずれも安全に関する重大な内容ですので、必ず守ってください。

警告表示

 警告	取り扱いを誤った場合、使用者が死亡または重傷 ^{※1} を負うことが想定される危害の程度
 注意	取り扱いを誤った場合、使用者が軽傷 ^{※2} を負うことが想定されるか、または物的損害 ^{※3} の発生が想定される危害・損害の程度

※1 重傷とは失明、けが、やけど（高温・低温）、感電、骨折、中毒などで後遺症が残るものおよび 治療に入院・長期の通院を要するものをいう。

※2 軽傷とは、治療に入院や長期の通院を要さないけが、やけど、感電などをいう。

※3 物的損害とは、家屋・家財および家畜・ペット等にかかわる拡大損害を指す。


無線通信に関する注意

2024年7月19日

- 本製品は日本国内でのみ使用できます。
- 日本国電波法無線設備規則および電気通信事業法端末設備等規則の技術基準適合以外、他の規格には対応していません。
- 本製品は技術適合認証を受けていますので、以下の事項を行うと法律で罰せられることがあります。
 - 本製品を分解・改造すること
 - 認証ラベルをはがすこと
 - 搭載されているアンテナ以外のアンテナを使用すること。
- 次の場所では電波が反射して通信できない場合があります。
 - 強い磁界、静電気、電波障害が発生するところ
 - 金属製の壁（金属補強材が中に埋め込まれているコンクリートの壁も含む）の部屋、キャビネット内等
 - 航空機内や病院内などの無線機器の使用を禁止された区域への設置および使用をしないでください。
- 無線LAN搭載コンパクトルーター（AC25）は、5GHz帯域の電波を使用することが可能です。W52、W53の電波の屋外での使用は電波法により禁じられています。またJ52装置との通信はできません。W53とW56を選択した場合は、法令により次のような制限事項があります。
 - 各チャネルの通信開始前に、1分間のレーダー波検出を行いますのでその間は通信を行えません。
 - 通信中にレーダー波を検出した場合は、自動的にチャネルを変更しますので、通信が中断されることがあります。
- 無線LAN搭載コンパクトルーター（AC25）は、2.4GHz帯域の電波を使用することが可能です。この周波数帯では、
 - 電子レンジなどの産業・科学・医療機器
 - 他の同種無線局
 - 工場の製造ラインなどで使用される免許を要する移動体識別用構内無線局
 - 免許を要しない特定小電力無線局
 - 免許を要するアマチュア無線局

が運用されています。コンパクトルーターの無線LANを使用する前に、2.4GHz帯域の電波を使用する他の無線局が近くで運用されていないことを確認してください。

無線LAN搭載コンパクトルーターは無線設備であり、移動体識別装置の帯域を回避可能です。

マーク	説明
	使用周波数帯域 : 2.4GHz 変調方式 : DS-SS方式/OFDM方式 想定干渉距離 : 40m以下 周波数変更の可否 : 全帯域を使用し、かつ移動体識別装置の帯域を回避可能

設置に関する注意

2024年7月19日

間違った取り付け工事や使用方法は、故障や事故の原因となります。以下の注意事項をよくお読みの上、設置を行ってください。

- 本製品の背面に貼ってあります内圧調整用ベントフィルターは剥がさないでください。（剥がしてしまうと防塵・防水耐性が失われてしまいます。）
- この製品は恒久接続型機器です。電源を遮断する場合、機器外の電源遮断装置で遮断してください。
- AC100V または AC200V の電源以外では使用しないでください。火災、感電の原因となります。
- AC電源ケーブルはオプション品のため、ご使用の際にお客様が接続をする必要があります。
- ケーブルの難燃性はUL94-V1 またはUL94-V0 以上および難燃性グレードCMX以上の使用を推奨します。
- 設置時に使用する部材は、当社の推奨部材を使用するか防水仕様条件（IP65、IP66）を満たすものを使用してください。
- この製品の防塵、防水耐性は AR20/AG20 の場合は IP65、AC25 の場合は IP66 に適合しています。設置にあたっては以下のことにご注意ください。

注意

当社推奨の防水ケーブルグランドを使用する場合は施工時、コネクタの規定締め付けトルクを守って使用してください。AC25 の前面扉のネジの締め付けトルクは $1.2\text{N} \cdot \text{m}$ で行ってください。施工が不十分であると水が浸入し故障の原因となる場合があります。

本製品の免責について

2024年7月19日

- 当社は、別途保証条項に定める場合を除き、当該製品に関していかなる保証も行いません。
- 当該製品のご使用により、お客様または第三者が損害を被った場合、あるいは当社の予測できない当該製品の欠陥などのため、お客様または第三者が被った損害およびいかなる間接的損害に対しても、当社は責任を負いかねますのでご了承ください。

修理について

2024年7月19日

- 故障についてのお問い合わせは、カスタマーサポートへご連絡ください。
- もし本製品が不具合になった場合には、本製品の形名とシリアル番号を明示の上、不具合の内容および経過などについて、可能であれば略図やデータなどを添えてご連絡ください。
- 故障した本製品については、交換手続きを取らせていただきます。ただし、当社判断により無償適用外となった際には、別途費用を請求させていただく場合があります。

無償交換適用外となる場合

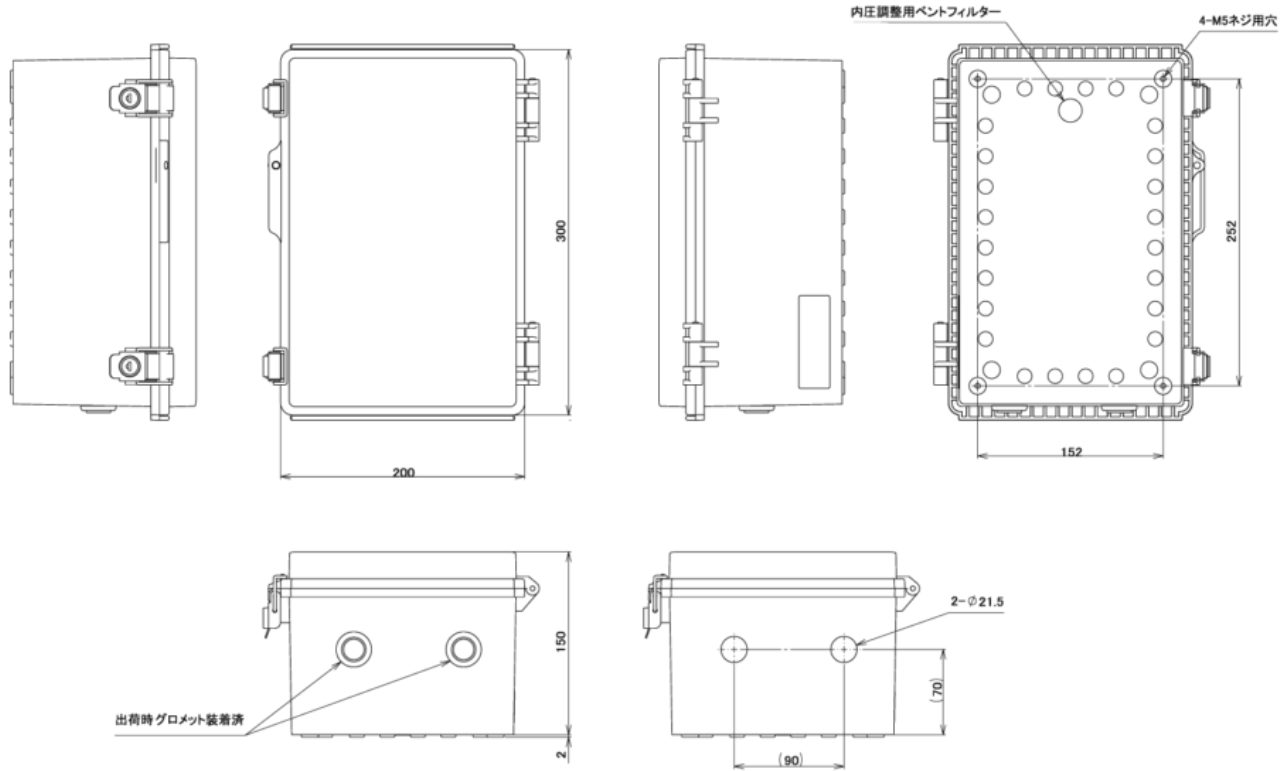
2024年7月19日

- お客様の不適切な取り扱いによる故障の場合。
- 設計・仕様条件をこえた取り扱い、使用、または保管による故障と損傷。
- 当社が定めた設置場所基準に適しない場所での使用、設置場所の不適合な保守による故障、および設置ガイド記載事項を守らない設置工法による故障。
- 当社もしくは委嘱した者以外の改造または修理に起因する故障、または損傷。
- 納入後の移設が不適切であったための故障、または損傷。
- 火災・地震・風水害・落雷などの天災をはじめ、原因が本製品以外の事由による故障、または損傷。

外形図

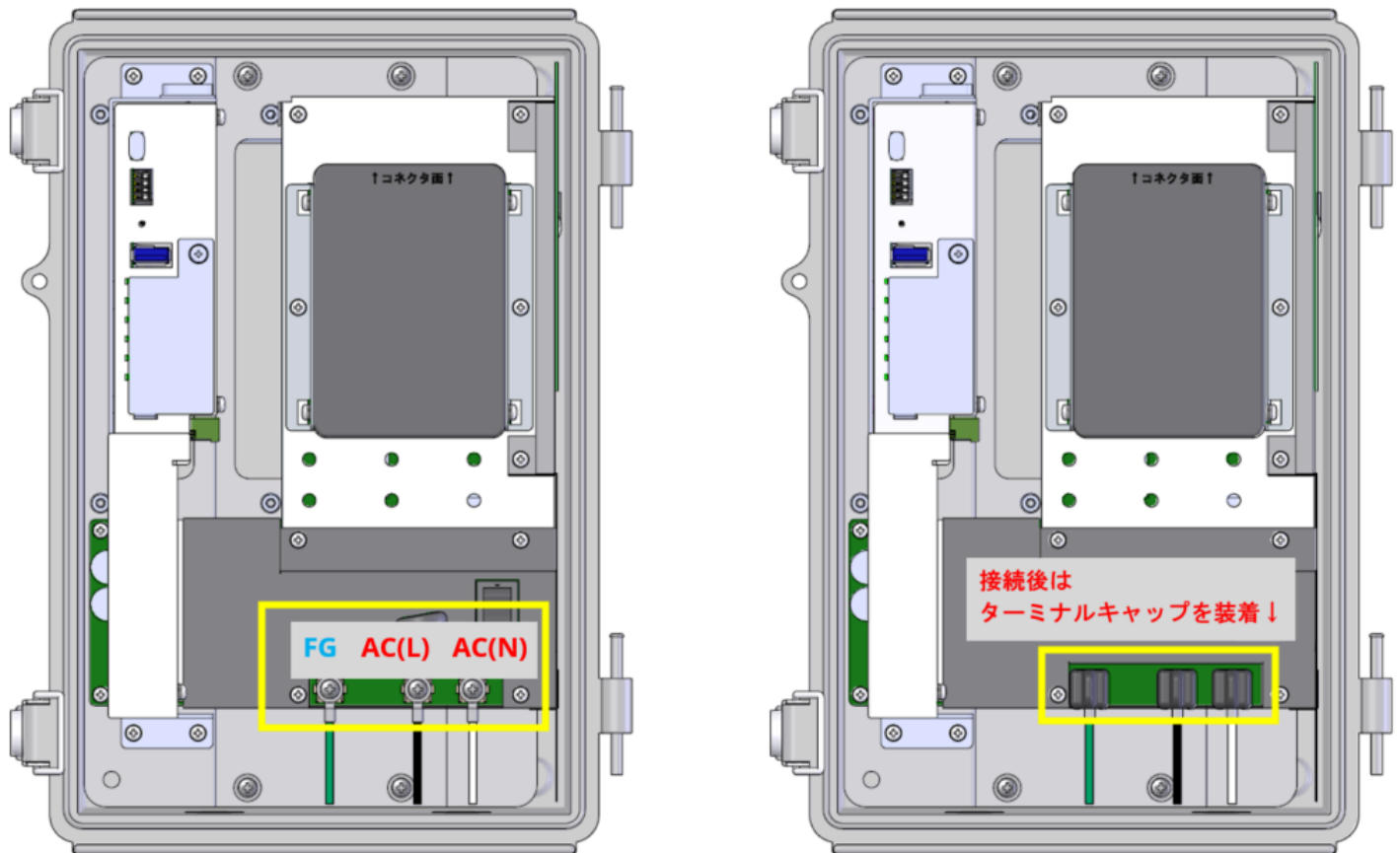
2024年7月19日

- 重量：約2.8kg



電源接続について

2024年7月19日



Memo

- 電源接続は、上図のようにAC100V（L側、N側）およびFG（フレーム・グラウンド）を接続してください。
- FGマークとL側はコネクタ付近に明記されています。間違えないように配線してください。
- FGは必ず接続してください。接続しないと、事故および故障の原因になります。
- 間違えて金属や体をこれらの端子に触れない様に十分にご注意ください。
- 電源接続後は、AC100V電源ラインにNFB（配線用遮断器）を取り付けるなど、機器への電源を遮断できるようにして作業ください。
- 電源接続後は、端子台にターミナルキャップを装着してください。

ケーブルグランドを使用する場合

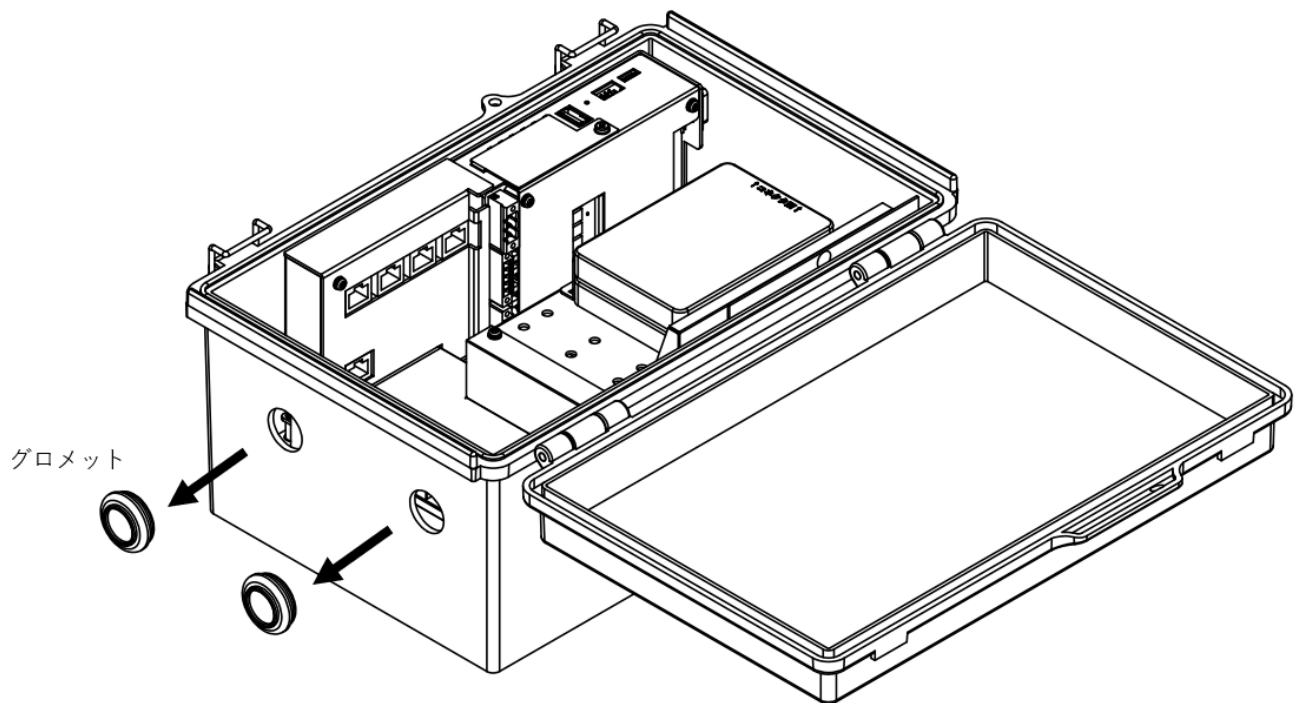
2024年7月19日

必要物

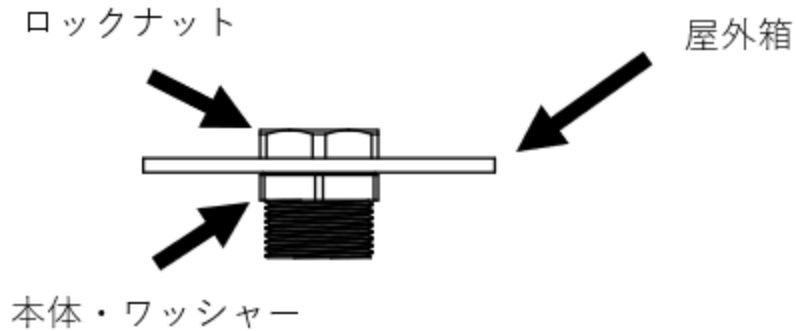
ケーブルグランド（推奨）※ 別売品	
M7901YR (FGB21L-14B)	※ 電源ケーブル用 https://www.ip68.jp/products/210_2010_b_products.html
M7901YQ (FGA21L-10B-SD)	※ イーサケーブル用 https://www.ip68.jp/products/210_2015_products.html
M7901YY (FGA21L-06B-SD)	※ イーサケーブル用 https://www.ip68.jp/products/210_2015_products.html
M7901YZ (FGA21L-H2-06B-SD)	※ イーサケーブル用（2本使用時） https://www.ip68.jp/products/210_8010_products.html

取り付け手順

- 1 グロメットを外します。



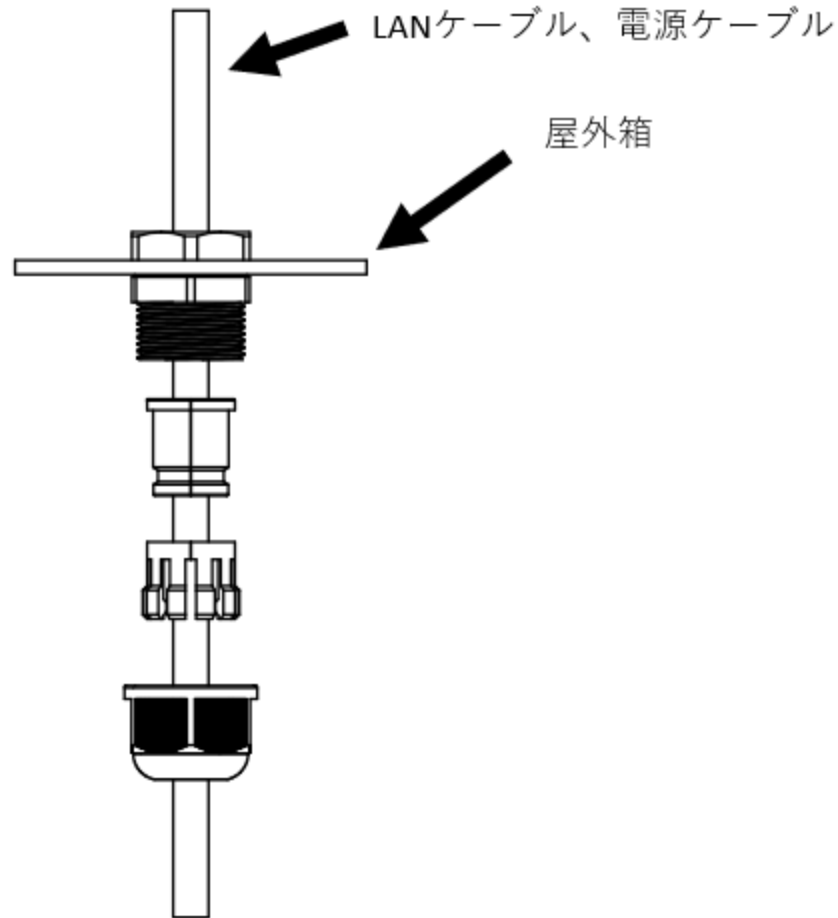
- 2 グロメットを外した穴に、屋外箱の外側から本体とワッシャー、屋外箱の内側からロックナットを使用し、箱を挟み込み規定トルク（締付トルク参考値：2.2～3.0N・m）で締めます。



ケーブルグランドに電源ケーブルとLANケーブルを通します。

! Memo

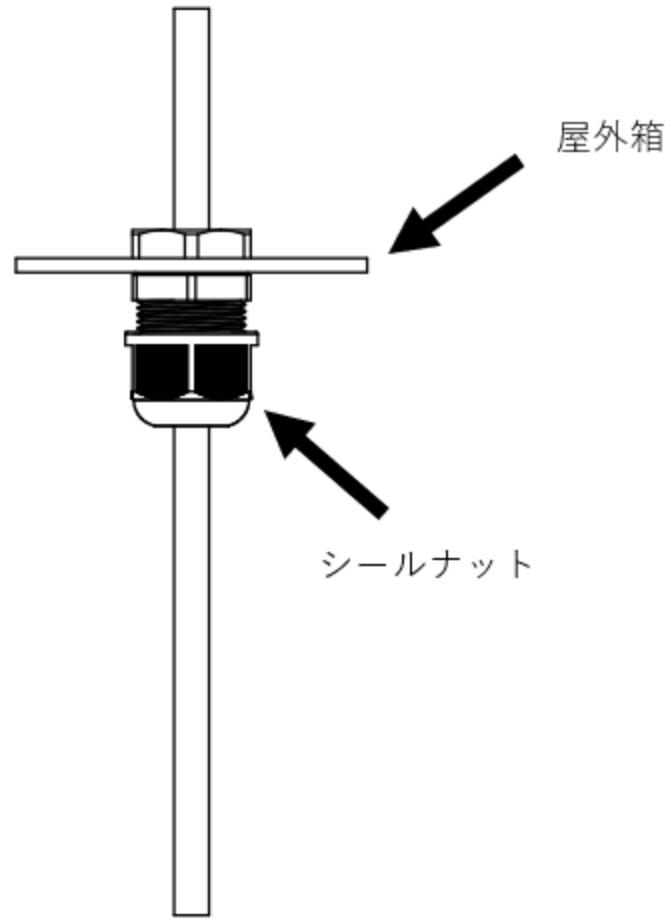
- 1つのケーブルグランドに2本のイーサケーブルを通す場合は、2ポート用のケーブルグランドを使用してください。
- 標準穴のみでは全ての配線を引き出すことが出来ません。穴の追加加工が必要になる場合もございますので、ご購入前にアムニモの営業担当までご相談ください。
- 使用するLANケーブルは適合した線径の物を使用してください。
[アクセサリ \(別売品\)](#) を参照してください。
- RJ-45付きのケーブルを使用する場合はコネクタ径14mm以下の物を使用してください。
- 14mm以上のコネクタを使用する場合はケーブルグランドを通した後にコネクタの圧着をしてください。



4 **配線処理を行います。**

[内部結線と配線処理](#) を参照してください。

5 **ケーブル接続・余長処理後に、ケーブルグランドのシールナットを規定トルク（締付トルク参考値：1.8～2.5N・m）で締めます。**



PF管コネクタを使用する場合

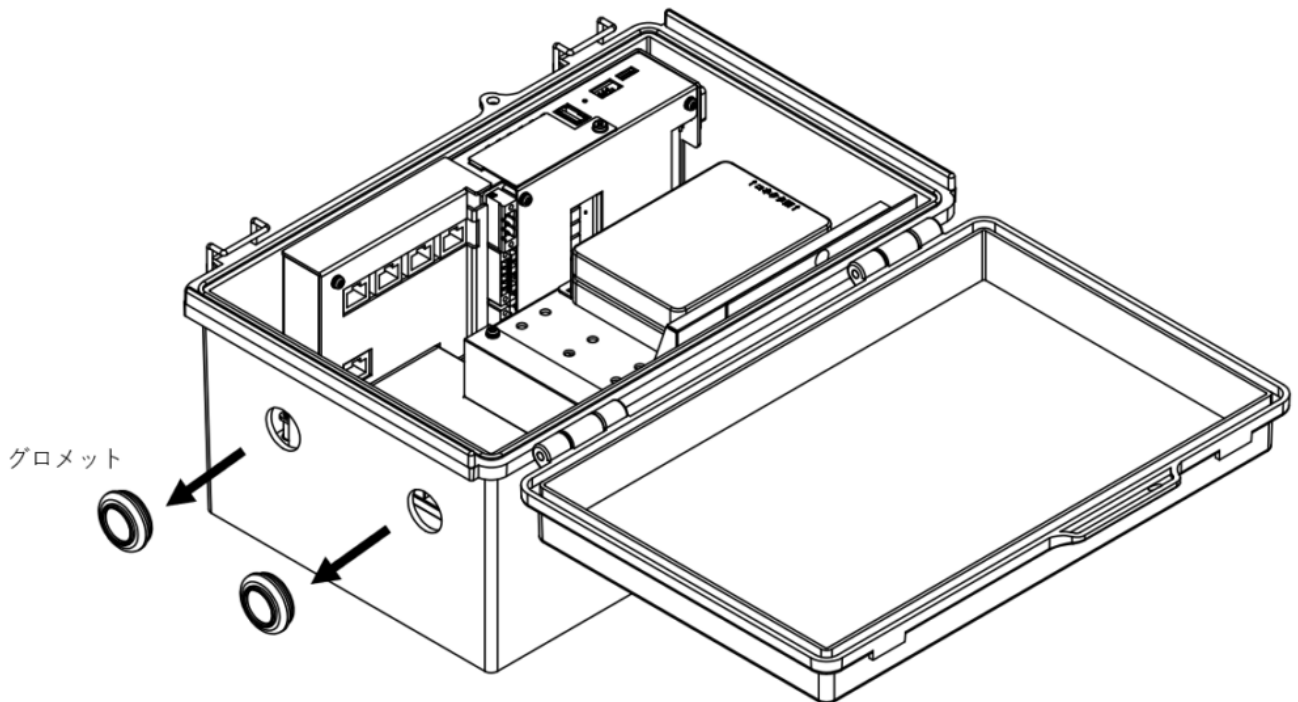
2024年7月19日

必要物

接続確認済みPF管コネクタ ※ アムニモでは非販売	
古川電工：PFS-16KSR-I（IPX5対応品）	https://www.furukawa.co.jp/eflex/product/plafleky/p_pfbkr.htm
未来工業：FPK16YPS（IPX7対応品）	https://www.mirai.co.jp/densetu/pdf-catalog_2021/6000221.pdf

取り付け手順

1 グロメットを外します。

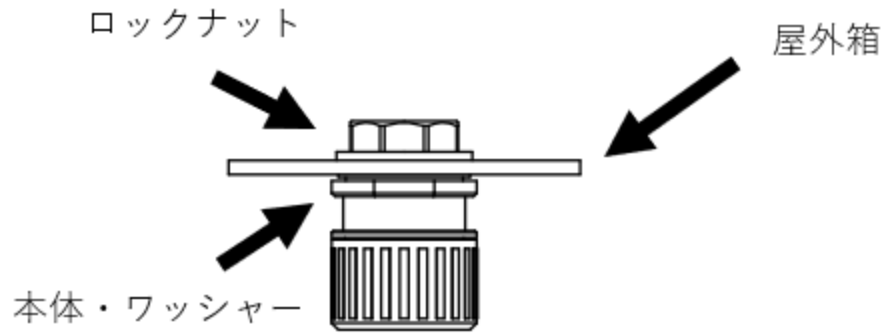


2 グロメットを外した穴に、外側から本体とワッシャー、内側からロックナットを使用し、箱を挟み込みトルクでしっかり締め付け固定します。



Memo

PF管コネクタは、両コネクタともメーカー推奨締め付けトルクはありません。

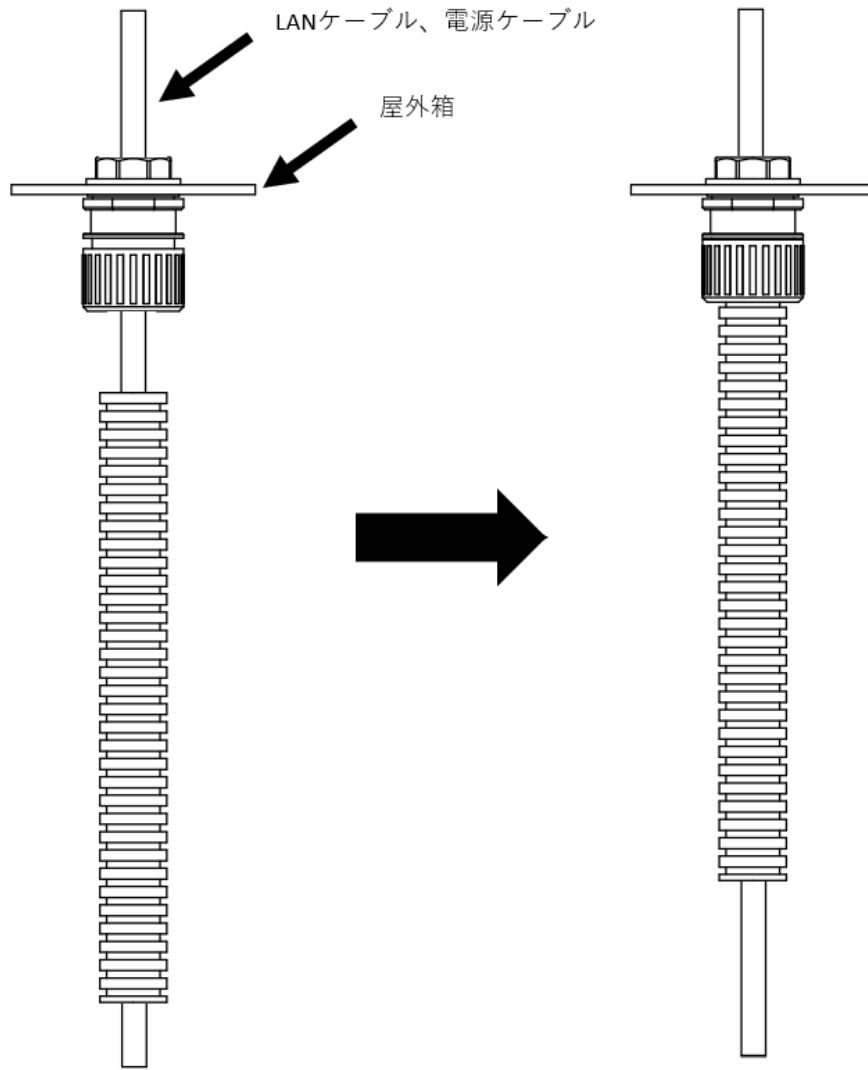


3

PF管に電源ケーブルとLANケーブルを通し、PF管コネクタに接続します。

 Memo

標準穴のみでは全ての配線を引き出すことが出来ません。穴の追加加工が必要になる場合もございますので、ご購入前にアムニモの営業担当までご相談ください。



4 **配線処理を行います。**

[内部結線と配線処理](#) を参照してください。

内部結線と配線処理

2024年7月19日

必要物

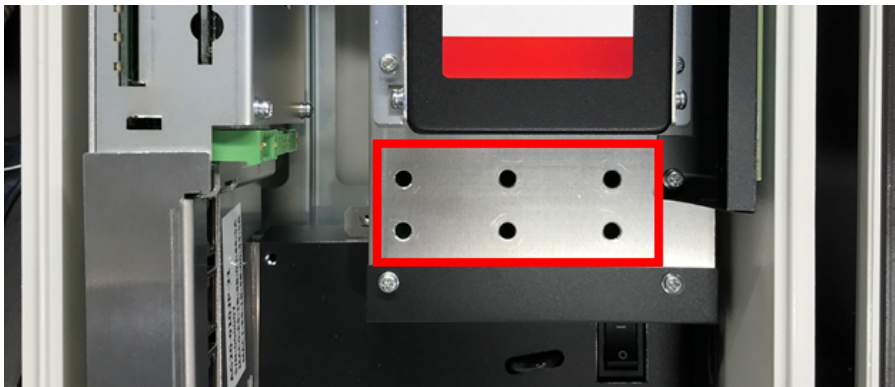
ケーブル固定用結束バンド（2本付属） ※不足時は、下記型番のものを調達してご使用ください。

（推奨）竹内工業 リユーススナッピングタイ RST-130V0

結線例

PF管を使用する場合はケーブルが固定されないため、コネクタや端子台への負担を防ぐために以下の手順でケーブル固定することが可能です。

下記に示すケーブルクランプ固定用の穴が6ヶ所用意されていますので、製品に同梱されている結束バンドを差し込んで固定することができます。



電源ケーブルおよびLANケーブルを接続し、ケーブルクランプで長さを調整してください。



壁面設置について

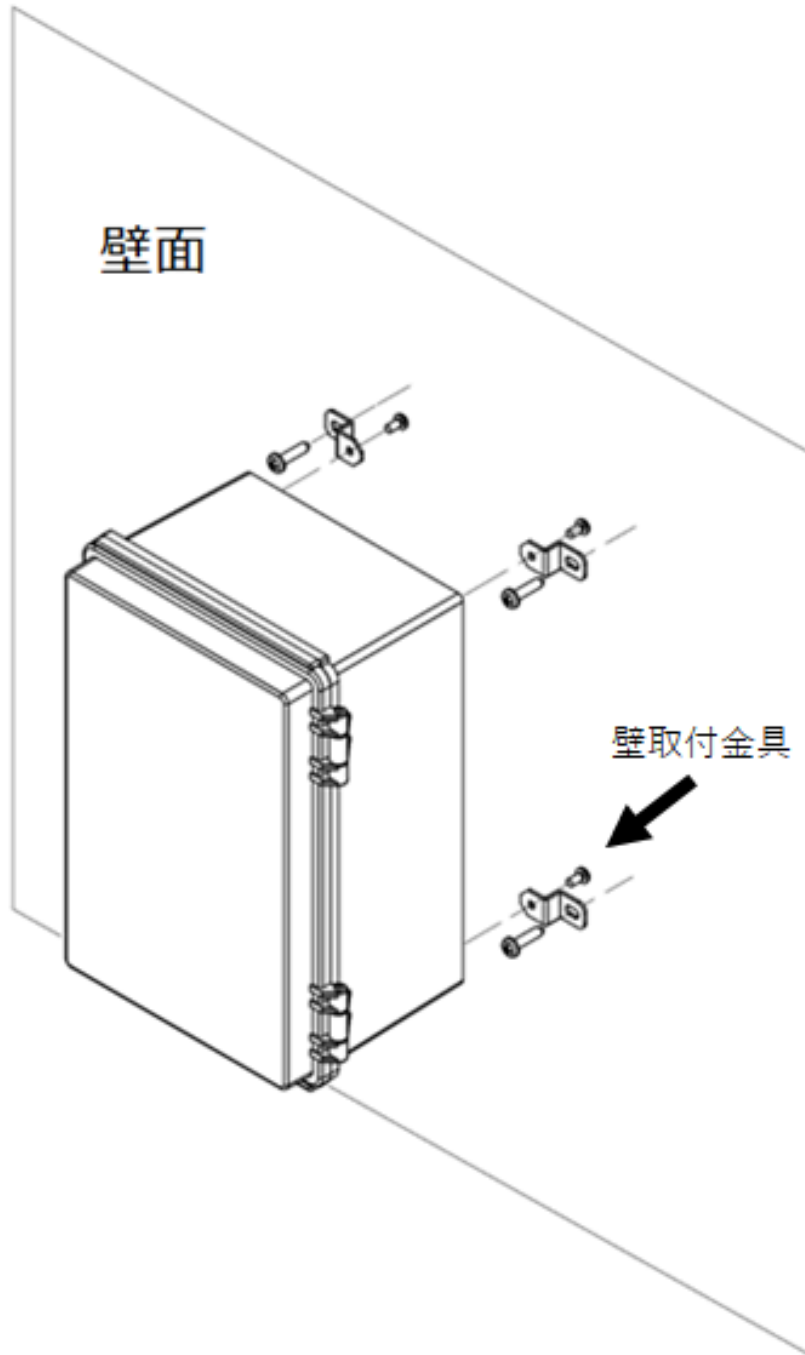
2024年7月19日

必要物

壁取付金具（推奨） ※ 別売品
M7901YX（CK-26P） https://www.takachi-el.co.jp/products/CK_BCAP

取付例

壁面設置を行う場合は、十分な強度を持つ壁面に対し、本体重量に耐えられる適切なボルトまたはネジを使用し、施工を行ってください。金具を箱に取り付ける際の締め付けトルクは1.0N・mを目安にして取り付けてください。



ポール設置について

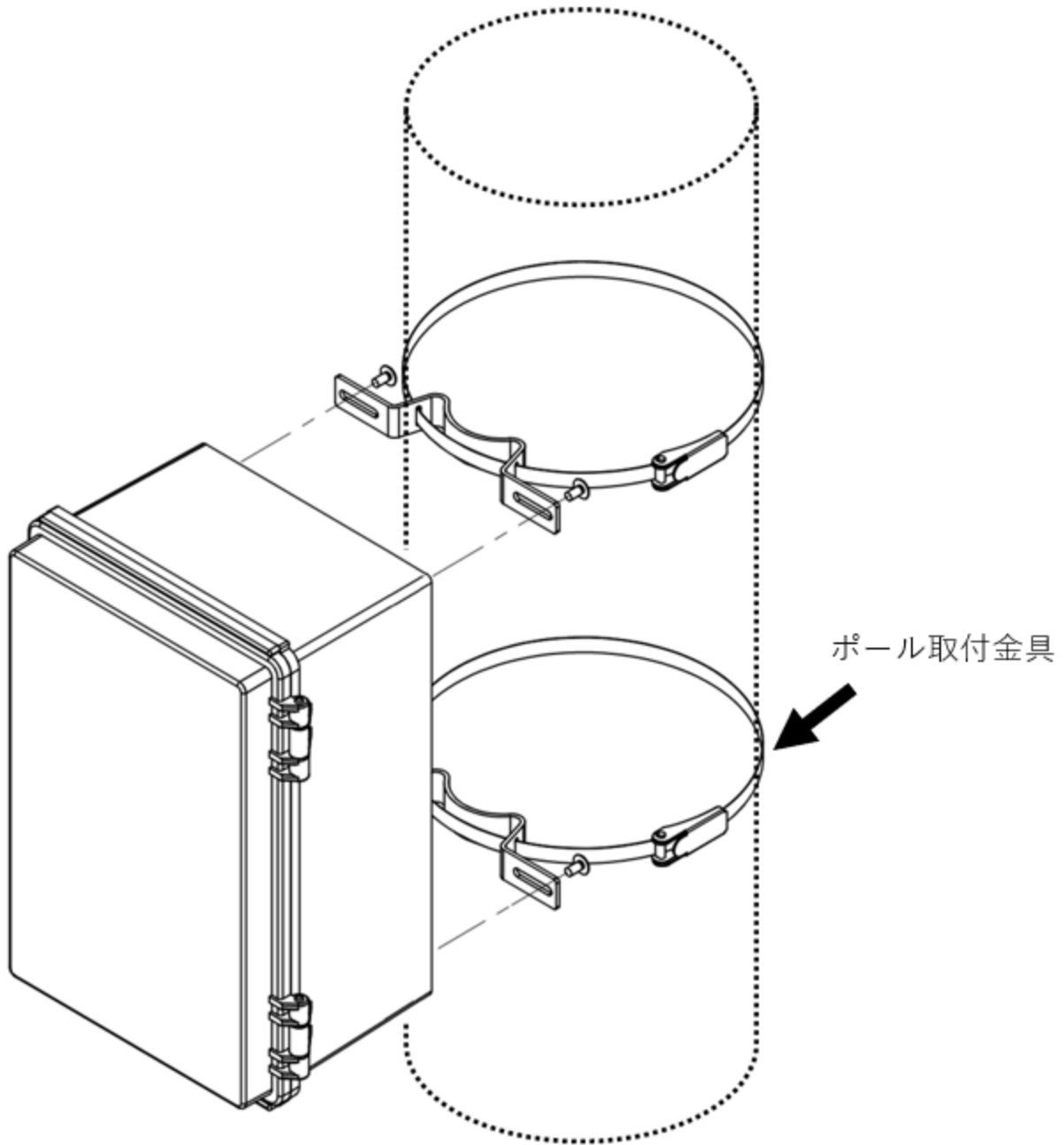
2024年7月19日

必要物

ポール取付金具（推奨） ※ 対応ポール・コン柱径60～400mm M7901YW（SSK-200） https://www.takachi-el.co.jp/products/SSK_BCAP
ポール取付バンド（推奨） ※ 対応ポール・コン柱径60～400mm M7901YU（PKB-10S） https://www.takachi-el.co.jp/products/PKB

取付例

金具を箱に取り付ける際の締め付けトルクは1.0N・mを目安にして取り付けてください。



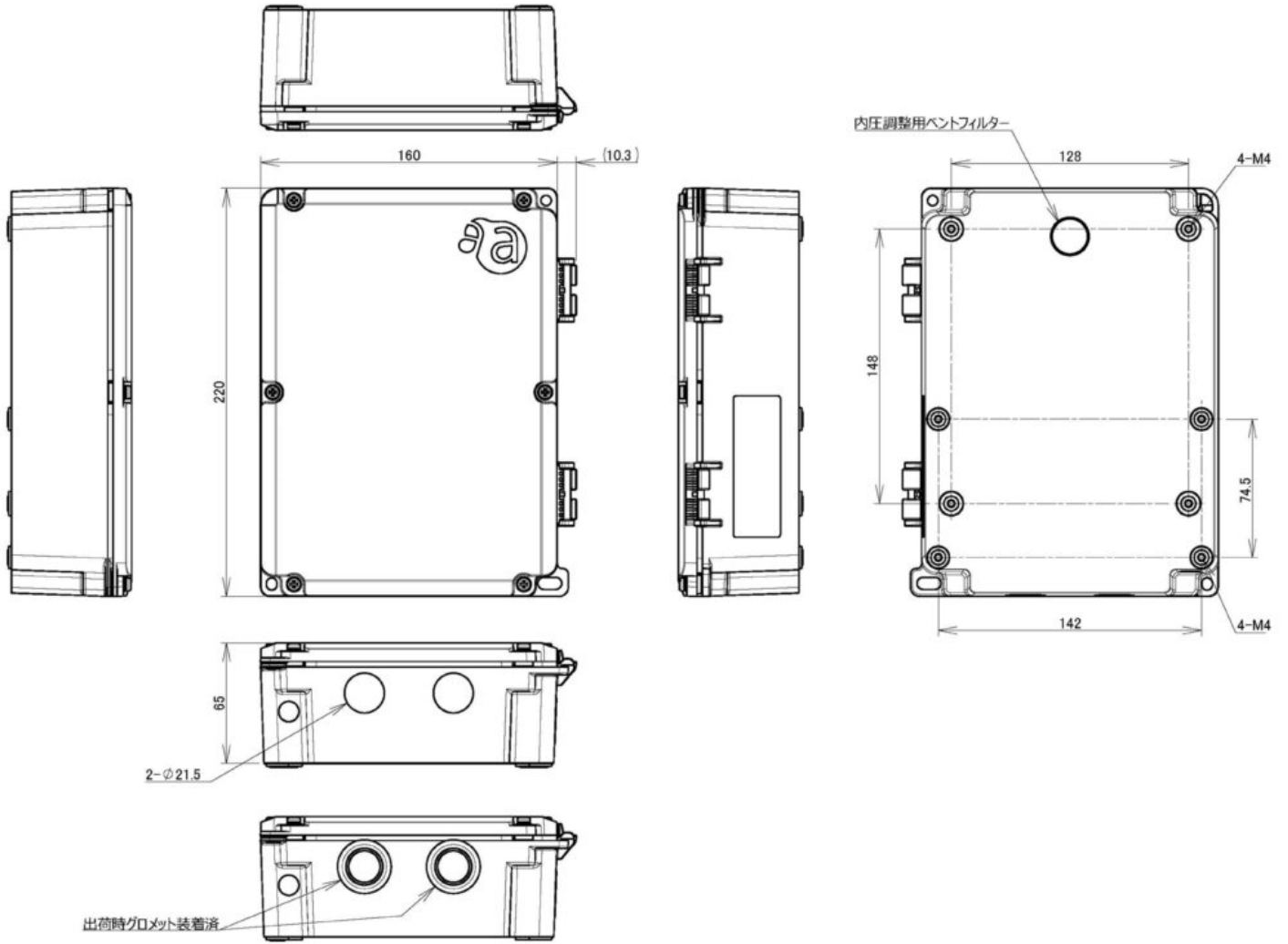
ベルトの取付方法については、下記メーカー様のページをご参考ください。

https://www.takachi-el.co.jp/assets/attachments/images/PKB10S_PKB20S_manual.pdf

外形図

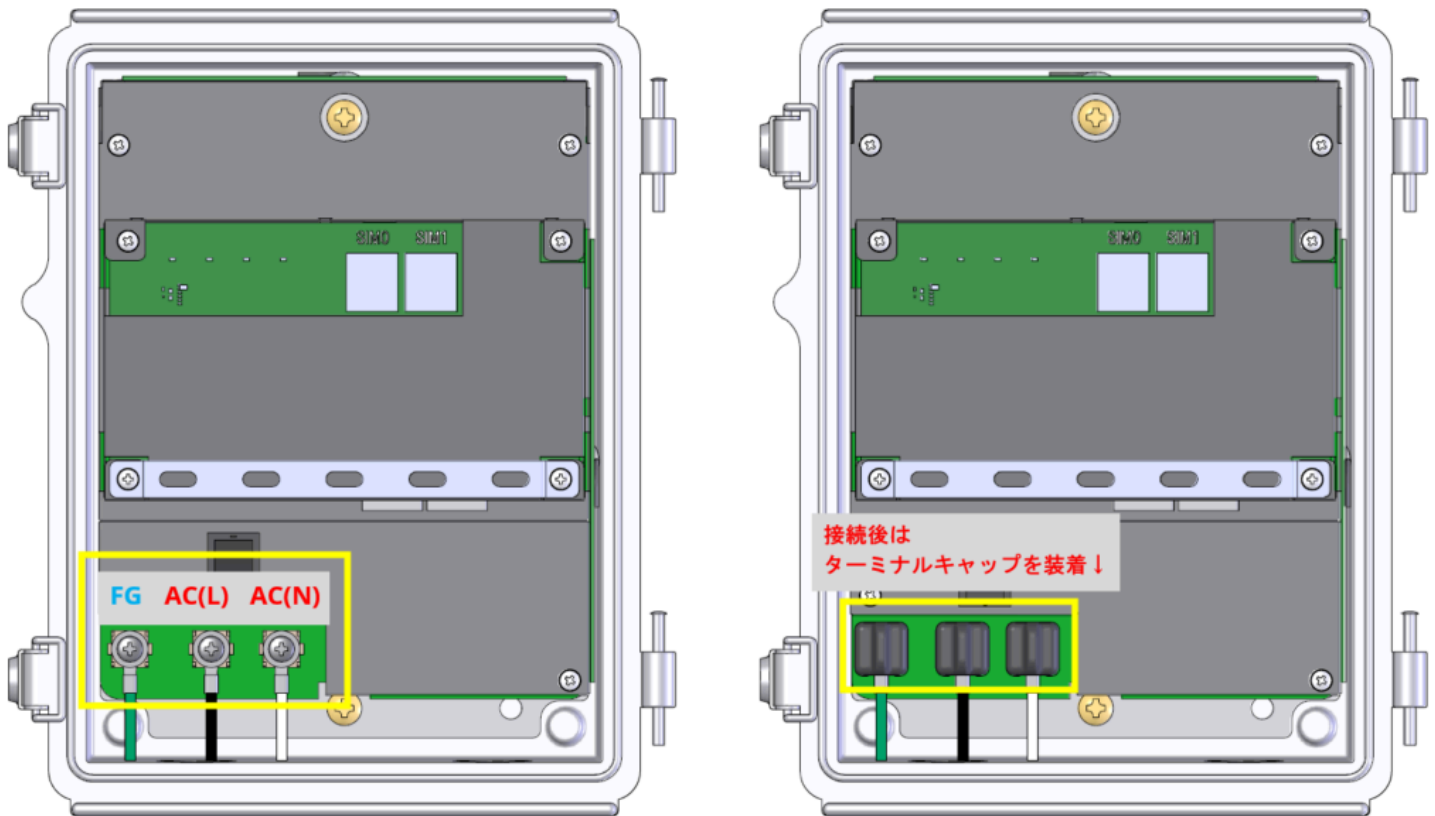
2024年7月19日

- 重量：約1.5kg



電源接続について

2024年7月19日



! Memo

- 電源接続は、上図のようにAC100V（L側、N側）およびFG（フレーム・グラウンド）を接続してください。
- FGマークとL側はコネクタ付近に明記されています。間違えないように配線してください。
- FGは必ず接続してください。接続しないと、事故および故障の原因になります。
- 間違えて金属や体をこれらの端子に触れない様に十分にご注意ください。
- 電源接続後は、AC100V電源ラインにNFB（配線用遮断器）を取り付けるなど、機器への電源を遮断できるようにして作業ください。
- 電源接続後は、端子台にターミナルキャップを装着してください。

ケーブルグランドを使用する場合

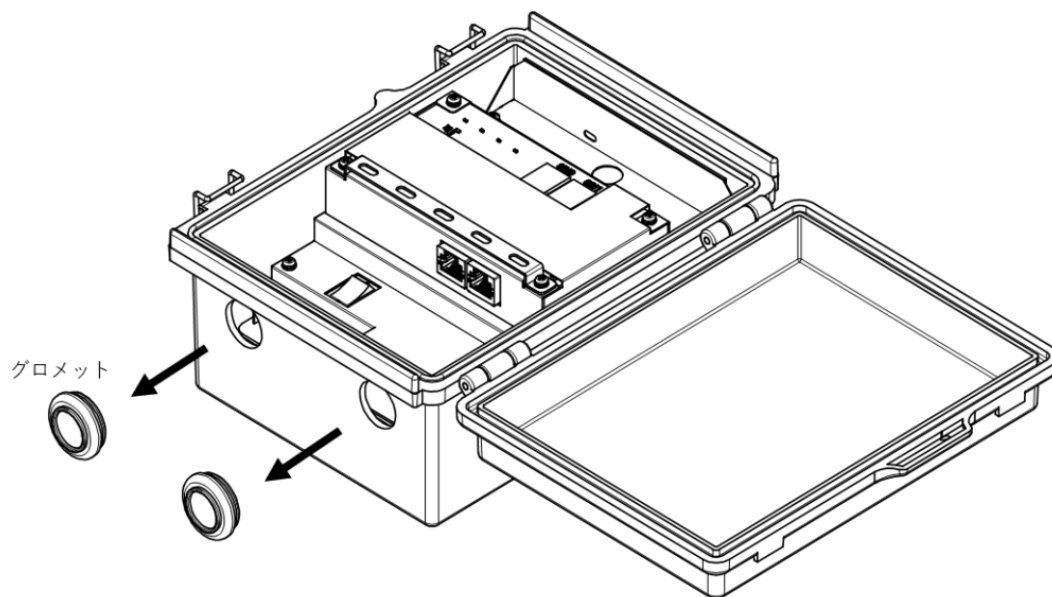
2024年7月19日

必要物

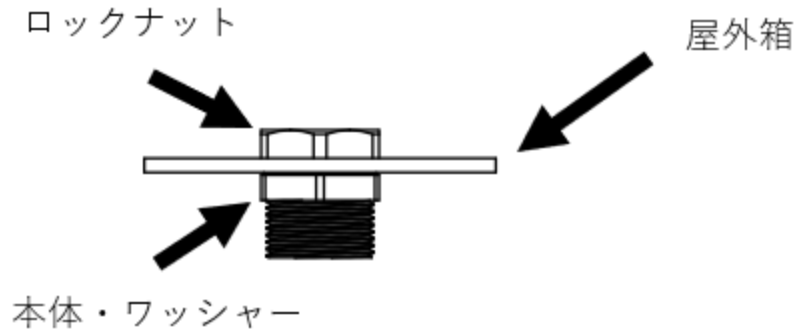
ケーブルグランド（推奨） ※ 別売品	
M7901YR (FGB21L-14B) ※ 電源ケーブル用 https://www.ip68.jp/products/210_2010_b_products.html	
M7901YQ (FGA21L-10B-SD) ※ イーサケーブル用 https://www.ip68.jp/products/210_2015_products.html	
M7901YY (FGA21L-06B-SD) ※ イーサケーブル用 https://www.ip68.jp/products/210_2015_products.html	
M7901YZ (FGA21L-H2-06B-SD) ※ イーサケーブル用（2本使用時） https://www.ip68.jp/products/210_8010_products.html	

取り付け手順

- 1 グロメットを外します。



- 2 グロメットを外した穴に、外側から本体とワッシャー、内側からロックナットを使用し、箱を挟み込み規定トルク（締付トルク参考値：2.2～3.0N・m）で締めます。



3 ケーブルグラントに電源ケーブルとLANケーブルを通します。

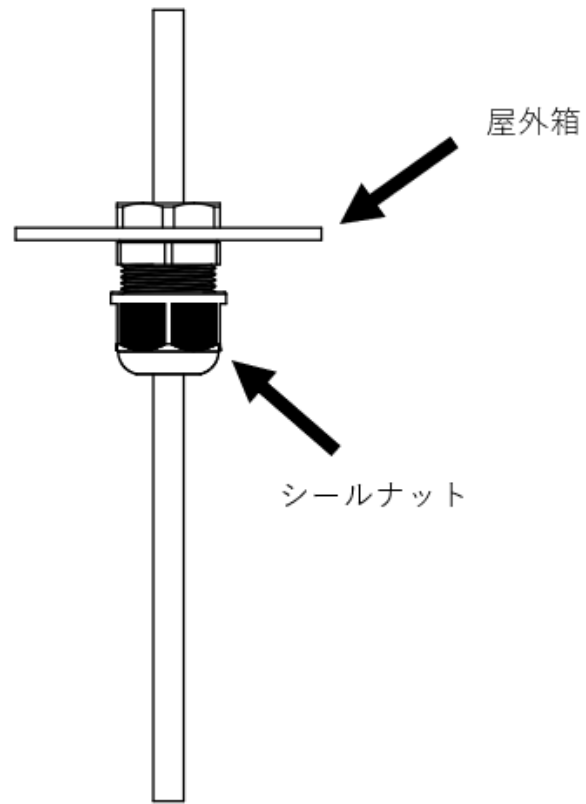
Memo

- 1つのケーブルグラントに2本のイーサケーブルを通す場合は、2ポート用のケーブルグラントを使用してください。
- 標準穴のみでは全ての配線を引き出すことが出来ません。穴の追加加工が必要になる場合もございますので、ご購入前にアムニモの営業担当までご相談ください。
- 使用するLANケーブルは適合した線径の物を使用してください。
[アクセサリ \(別売品\)](#) を参照してください。
- RJ-45付きのケーブルを使用する場合はコネクタ径14mm以下の物を使用してください。
- 14mm以上のコネクタを使用する場合はケーブルグラントを通した後にコネクタの圧着をしてください。

4 配線処理を行います。

[内部結線と配線処理](#) を参照してください。

5 ケーブル接続・余長処理後に、ケーブルグラントのシールナットを規定トルク（締付トルク参考値：1.8～2.5N・m）で締めます。



PF管コネクタを使用する場合

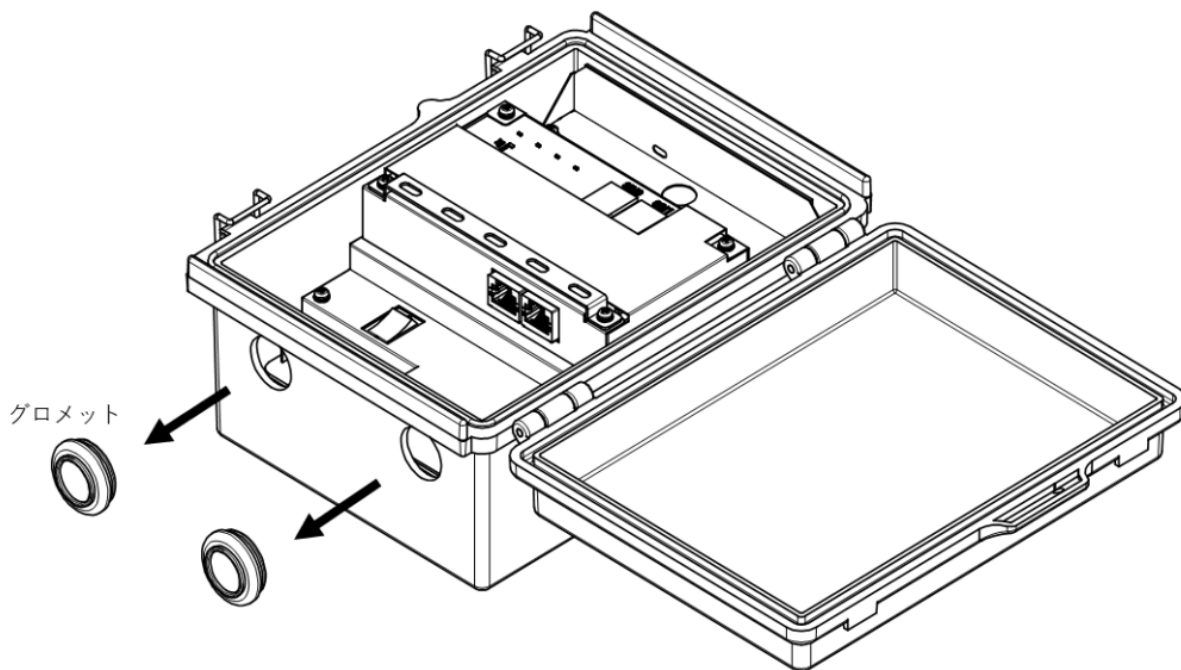
2024年7月19日

必要物

接続確認済みPF管コネクタ ※ アムニモでは非販売
古川電工：PFS-16KSR-I（IPX5対応品） https://www.furukawa.co.jp/eflex/product/plafleky/p_pfbkr.htm
未来工業：FPK16YPS（IPX7対応品） https://www.mirai.co.jp/densetu/pdf-catalog_2021/6000221.pdf

取り付け手順

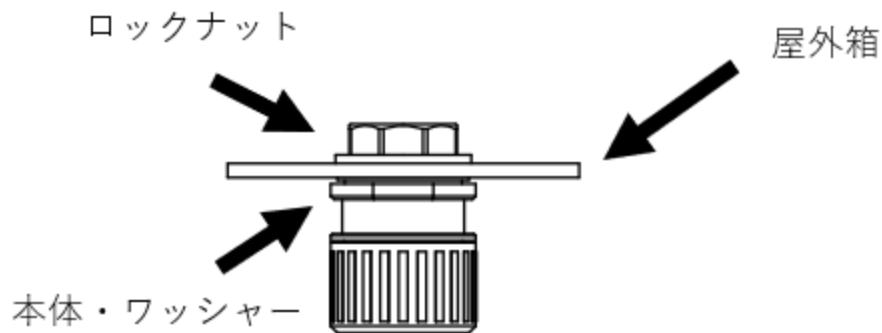
- 1 グロメットを外します。



- 2 グロメットを外した穴に、外側から本体とワッシャー、内側からロックナットを使用し、箱を挟み込みトルクでしっかり締め付け固定します。

Memo

PF管コネクタは、両コネクタともメーカー推奨締め付けトルクはありません。

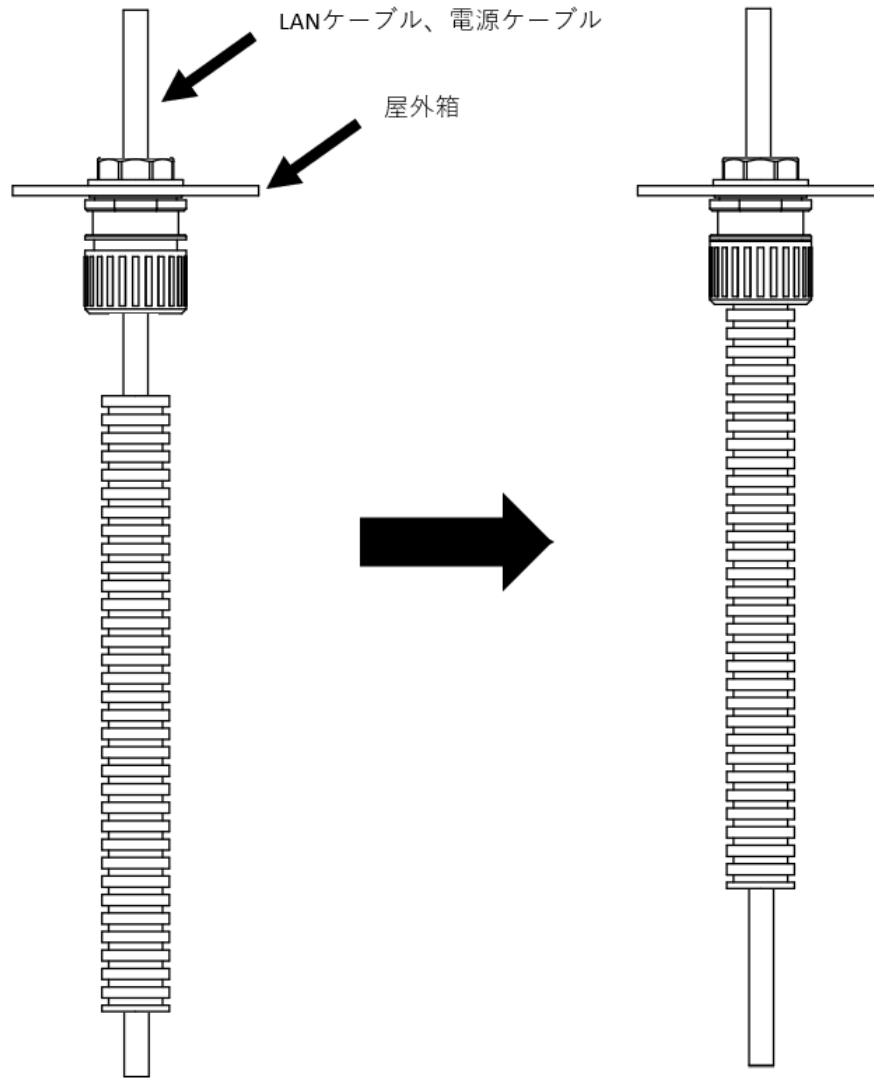


3

PF管に電源ケーブルとLANケーブルを通し、PF管コネクタに接続します。

 Memo

標準穴のみでは全ての配線を引き出すことが出来ません。穴の追加加工が必要になる場合もございますので、ご購入前にアムニモの営業担当までご相談ください。



4 **配線処理を行います。**

[内部結線と配線処理](#) を参照してください。

内部結線と配線処理

2024年7月19日

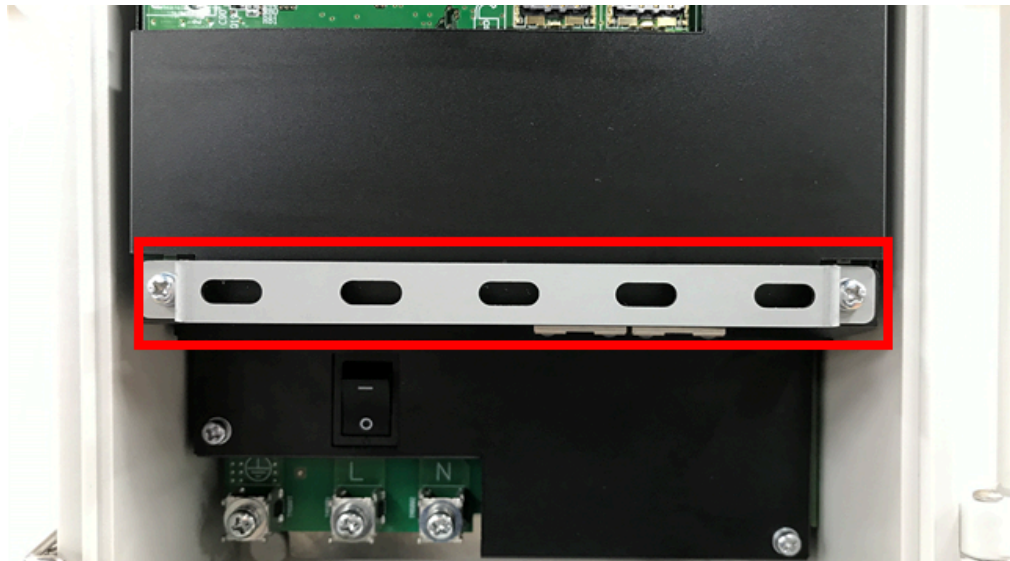
必要物

ケーブル固定用結束バンド（お手持ちの結束バンドをご使用ください。）

結線例

PF管を使用する場合はケーブルが固定されないため、コネクタや端子台への負担を防ぐために以下の手順でケーブル固定することが可能です。

1 下記に示すケーブルクランプ固定用のバー金具が用意されていますので、結束バンドを通して固定することができます。



2 電源ケーブルおよびLANケーブルを接続し、ケーブルクランプで長さを調整してください。



壁面設置について

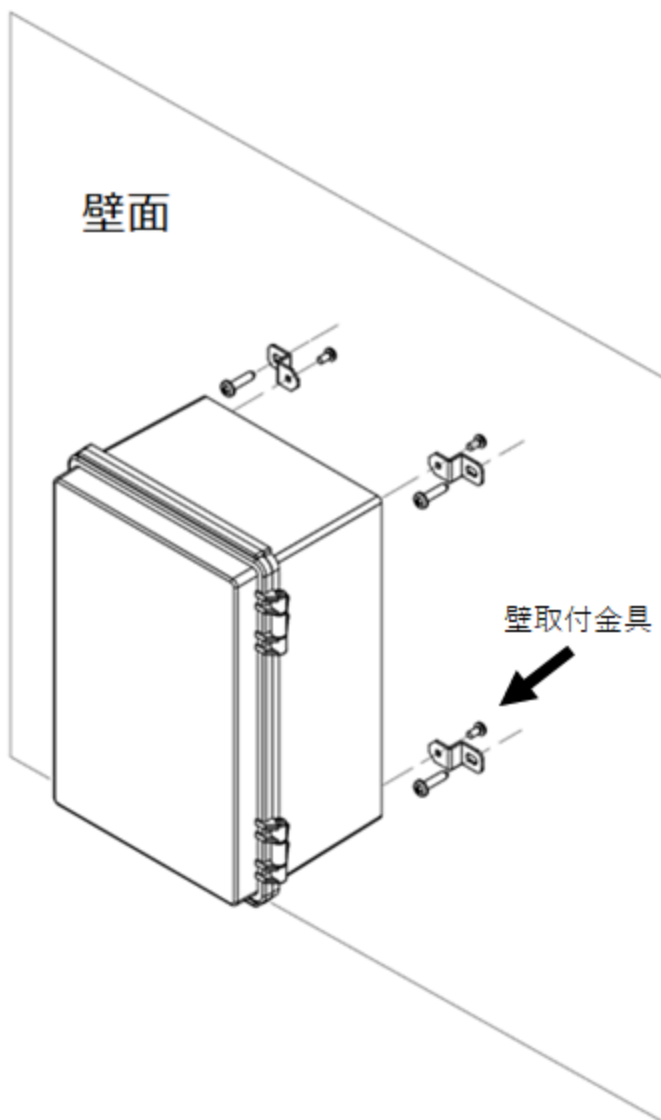
2024年7月19日

必要物

壁取付金具（推奨） ※ 別売品
M7901YS（CK-35P） https://www.takachi-el.co.jp/products/CK_BCAP

取付例

壁面設置を行う場合は、十分な強度を持つ壁面に対し、本体重量に耐えられる適切なボルトまたはネジを使用し、施工を行ってください。金具を箱に取り付ける際の締め付けトルクは1.0N・mを目安にして取り付けてください。



ポール設置について

2024年7月19日

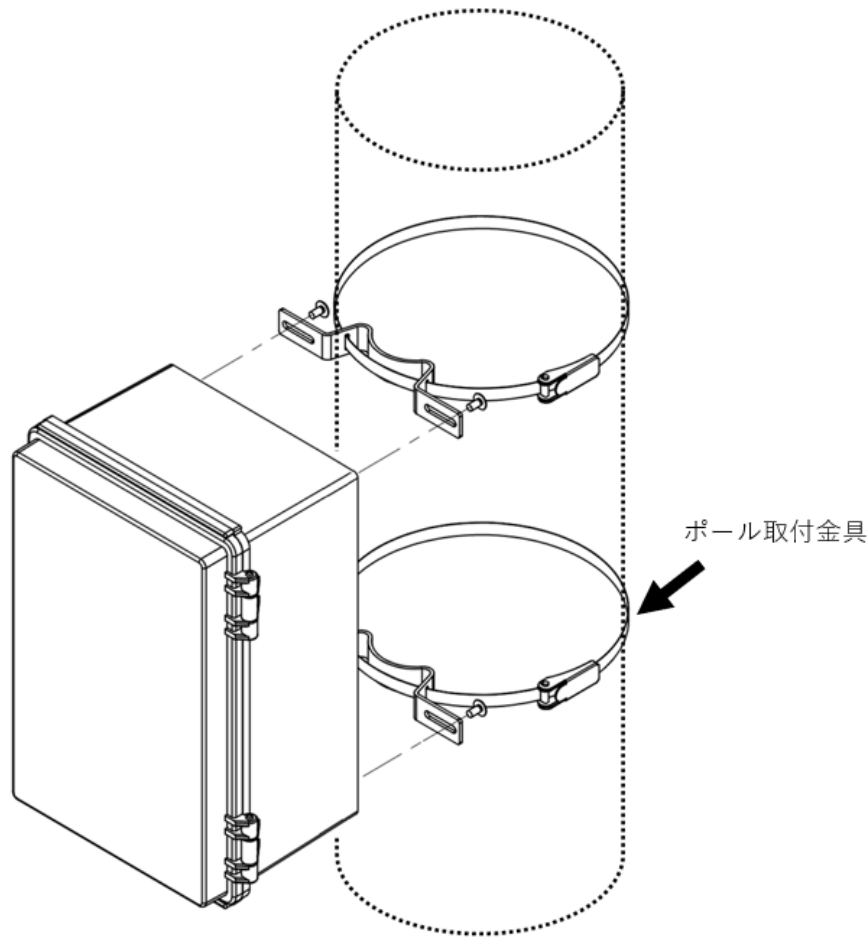
必要物

ポール取付金具（推奨） ※ 対応ポール・コン柱径60～400mm
M7901YT（SSK-160） https://www.takachi-el.co.jp/products/SSK_BCAP

ポール取付バンド（推奨） ※ 対応ポール・コン柱径60～400mm
M7901YU（PKB-10S） <https://www.takachi-el.co.jp/products/PKB>

取付例

金具を箱に取り付ける際の締め付けトルクは1.0N・mを目安にして取り付けてください。



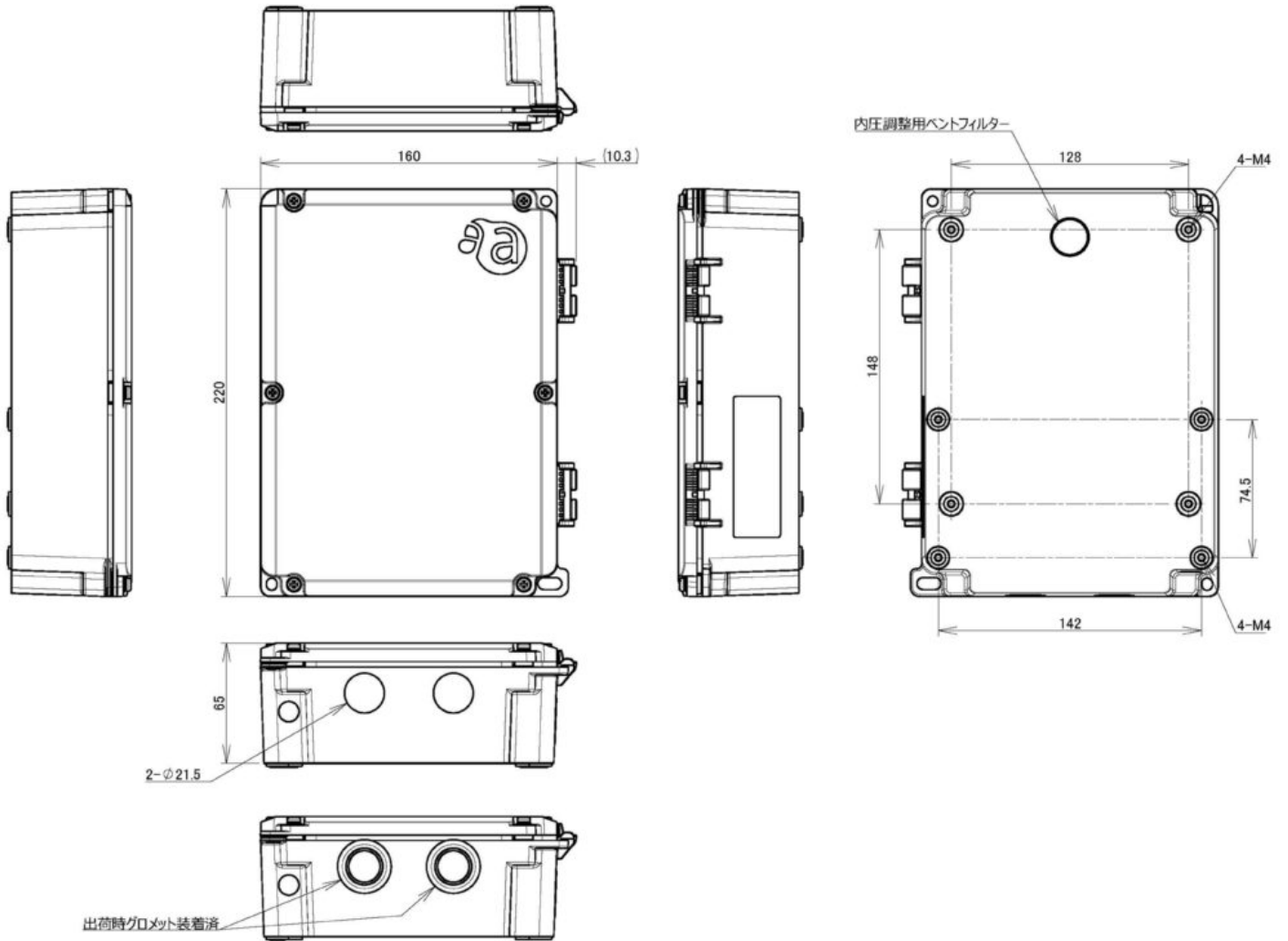
ベルトの取付方法については、下記メーカー様のページをご参考ください。

https://www.takachi-el.co.jp/assets/attachments/images/PKB10S_PKB20S_manual.pdf

外形図

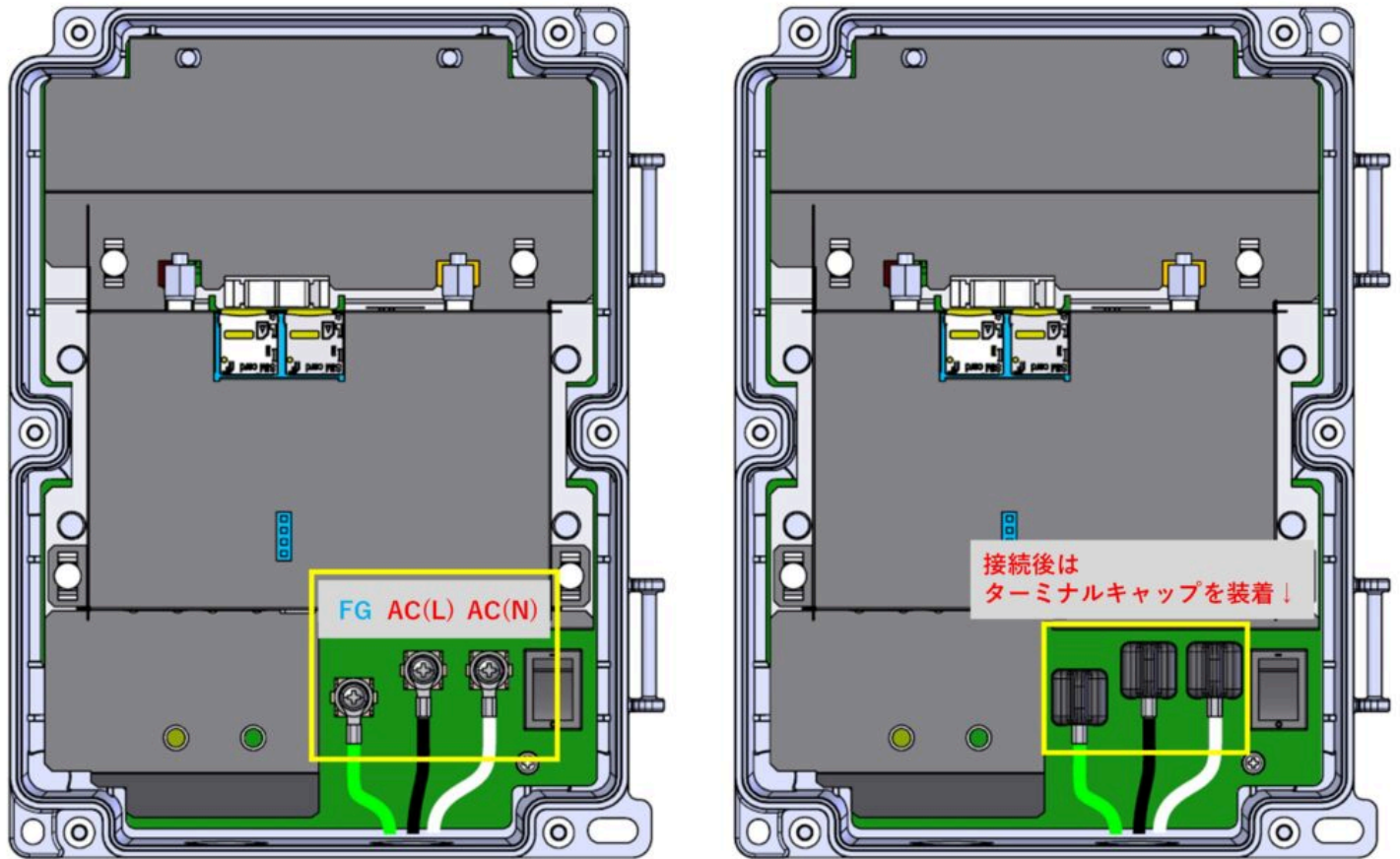
2024年7月19日

- 重量：約1.1kg



電源接続について

2024年7月19日



Memo

- 電源接続は、上図のようにAC100V（L側、N側）およびFG（フレーム・グラウンド）を接続してください。
- FGマークとL側はコネクタ付近に明記されています。間違えないように配線してください。
- FGは必ず接続してください。接続しないと、事故および故障の原因になります。
- 間違えて金属や体をこれらの端子に触れない様に十分にご注意ください。
- 電源接続後は、AC100V電源ラインにNFB（配線用遮断器）を取り付けるなど、機器への電源を遮断できるようにして作業ください。
- 電源接続後は、端子台にターミナルキャップを装着してください。

ケーブルグランドを使用する場合

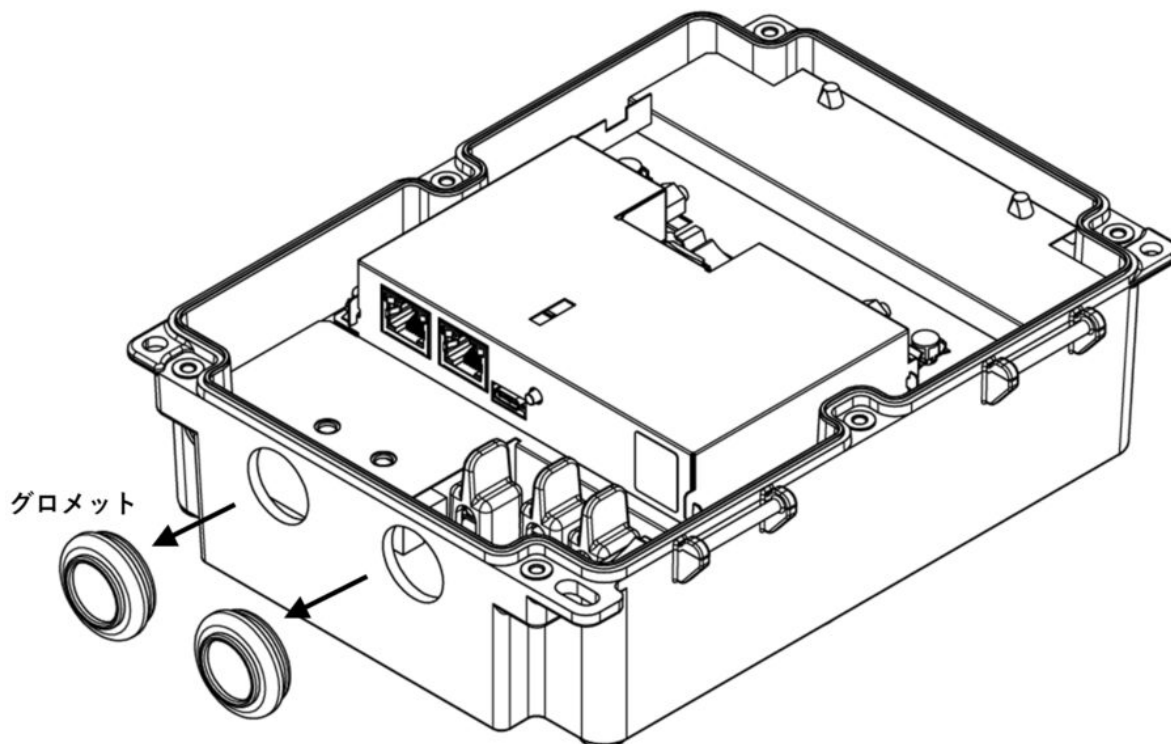
2024年7月19日

必要物

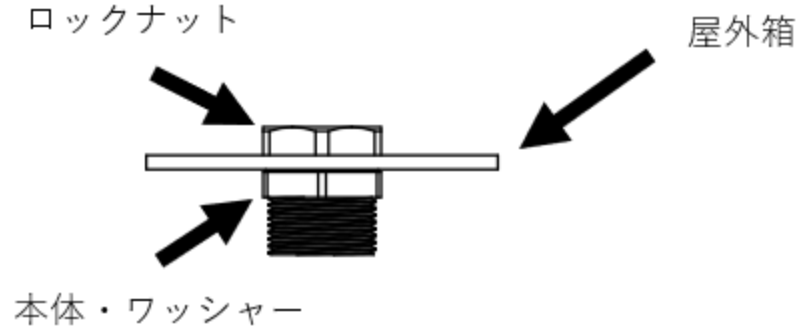
ケーブルグランド (推奨) ※ 別売品
M7901YR (FGB21L-14B) ※ 電源ケーブル用 https://www.ip68.jp/products/210_2010_b_products.html
M7901YQ (FGA21L-10B-SD) ※ イーサケーブル用 https://www.ip68.jp/products/210_2015_products.html
M7901YY (FGA21L-06B-SD) ※ イーサケーブル用 https://www.ip68.jp/products/210_2015_products.html
M7901YZ (FGA21L-H2-06B-SD) ※ イーサケーブル用 (2本使用時) https://www.ip68.jp/products/210_8010_products.html

取り付け手順

- 1 グロメットを外します。



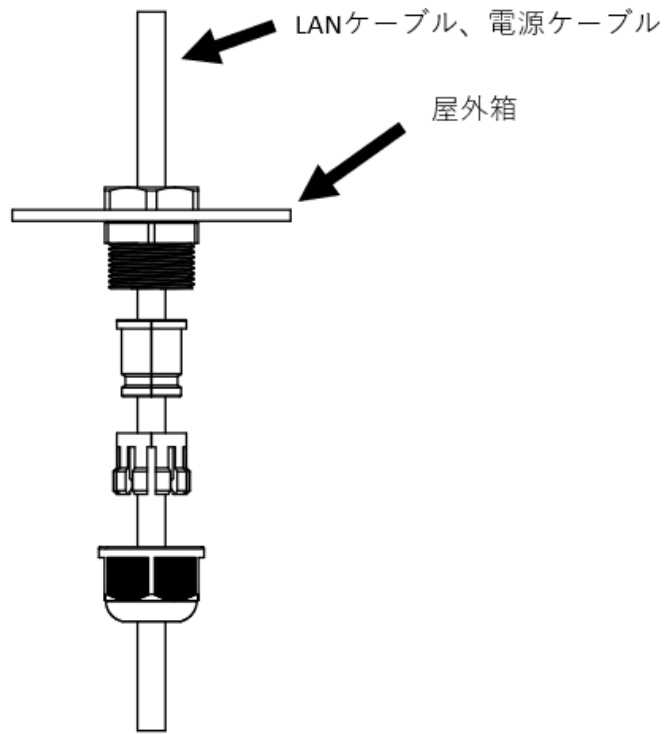
2 グロメットを外した穴に、外側から本体とワッシャー、内側からロックナットを使用し、箱を挟み込み規定トルク（締付トルク参考値：2.2～3.0N・m）で締めます。



3 ケーブルグランドに電源ケーブルとLANケーブルを通します。

Memo

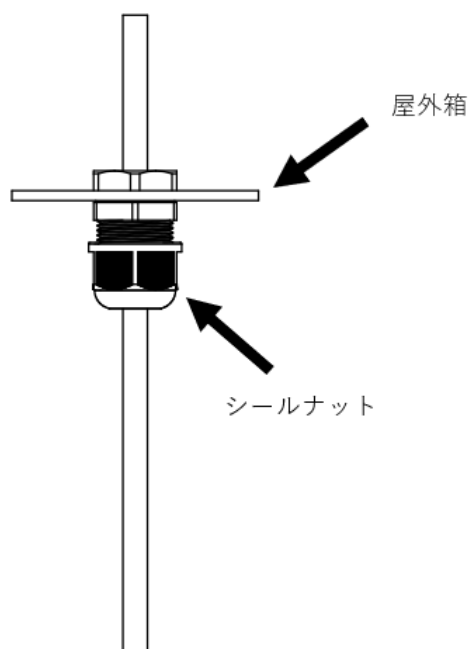
- 1つのケーブルグランドに2本のイーサケーブルを通す場合は、2ポート用のケーブルグランドを使用してください。
- 標準穴のみでは全ての配線を引き出すことが出来ません。穴の追加加工が必要になる場合もございますので、ご購入前にアムニモの営業担当までご相談ください。
- 使用するLANケーブルは適合した線径の物を使用してください。
⇒ [アクセサリ \(別売品\)](#) を参照してください。
- RJ-45付きのケーブルを使用する場合はコネクタ径14mm以下の物を使用してください。
- 14mm以上のコネクタを使用する場合はケーブルグランドを通した後にコネクタの圧着をしてください。



4 配線処理を行います。

[内部結線と配線処理](#) を参照してください。

5 ケーブル接続・余長処理後に、ケーブルグランドのシールナットを規定トルク（締付トルク参考値：1.8～2.5N・m）で締めます。



PF管コネクタを使用する場合

2024年7月19日

必要物

接続確認済みPF管コネクタ ※ アムニモでは非販売

古川電工：PFS-16KSR-I（IPX5対応品）

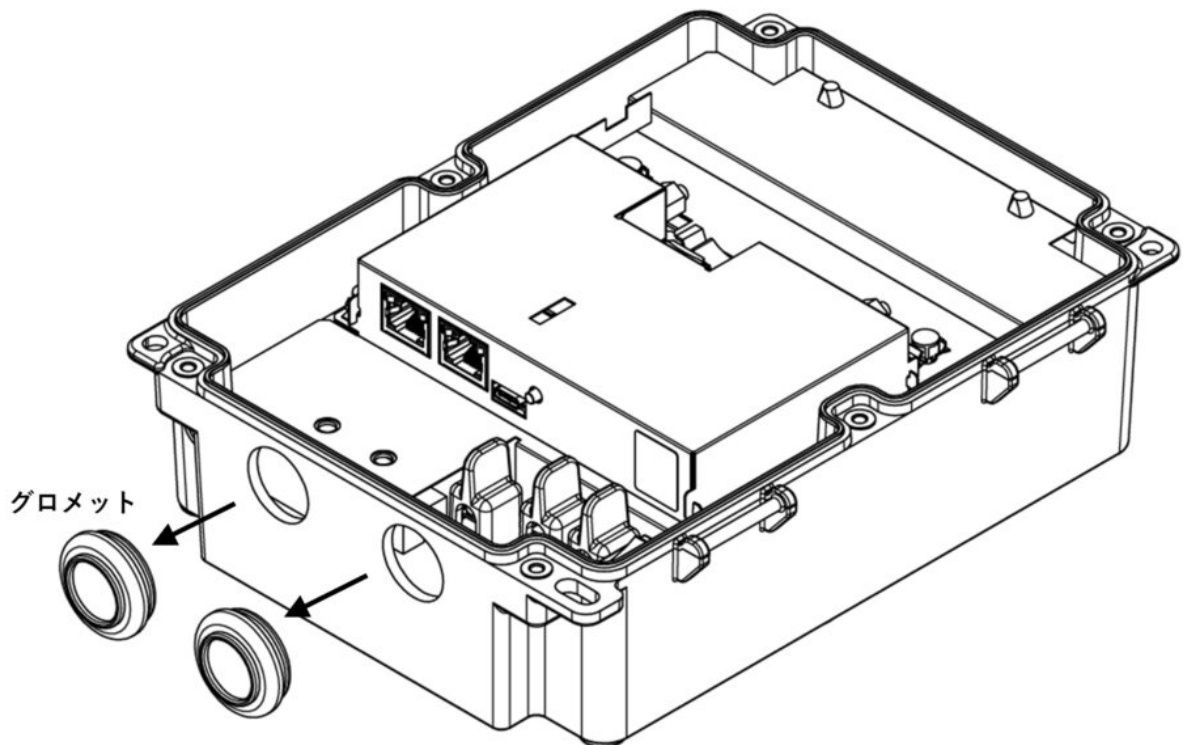
https://www.furukawa.co.jp/eflex/product/plafleky/p_pfbkr.htm

未来工業：FPK16YPS（IPX7対応品）

https://www.mirai.co.jp/densetu/pdf-catalog_2021/6000221.pdf

取り付け手順

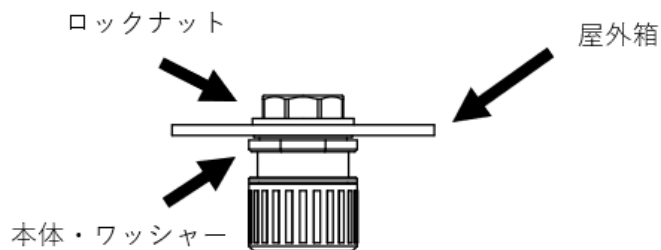
- 1 グロメットを外します。



- 2 グロメットを外した穴に、外側から本体とワッシャー、内側からロックナットを使用し、箱を挟み込みトルクでしっかり締め付け固定します。



PF管コネクタは、両コネクタともメーカー推奨締め付けトルクはありません。

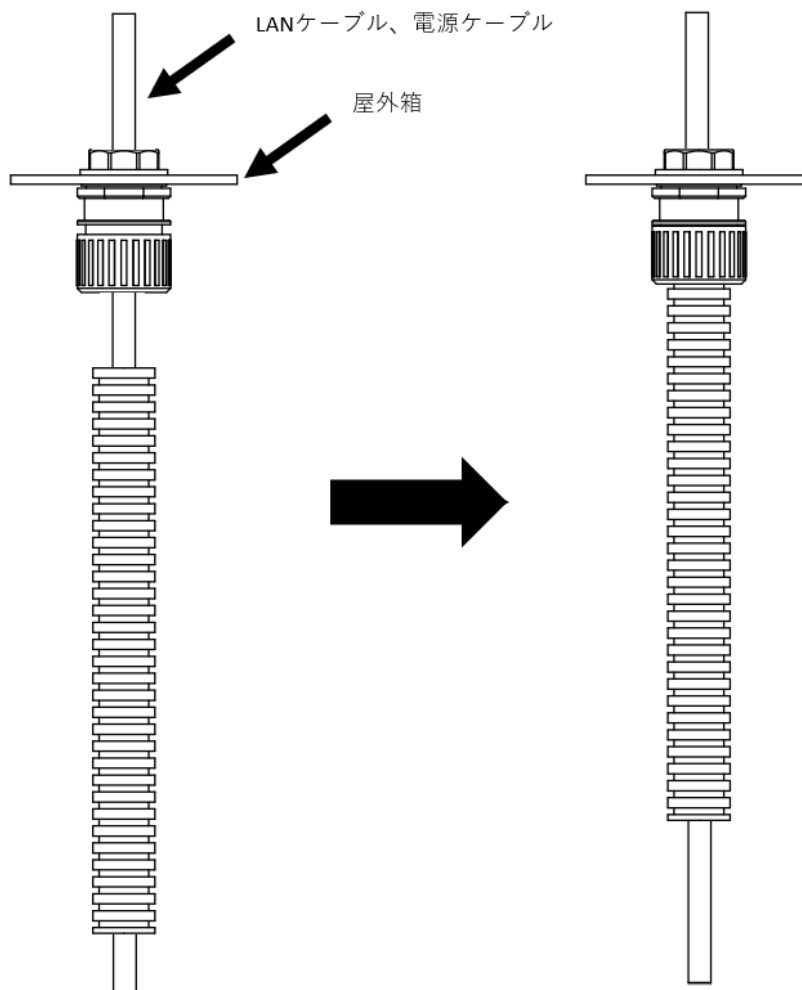


3

PF管に電源ケーブルとLANケーブルを通し、PF管コネクタに接続します。

Memo

標準穴のみでは全ての配線を引き出すことが出来ません。穴の追加加工が必要になる場合もございますので、ご購入前にアムニモの営業担当までご相談ください。



4 配線処理を行います

→ [内部結線と配線処理](#) を参照してください。

内部結線と配線処理

2024年7月19日

必要物

ケーブル固定用結束バンド（2本付属） ※不足時は、下記型番のものを調達してご使用ください

- （推奨）竹内工業 リユーススナッピングタイ RST-130V0

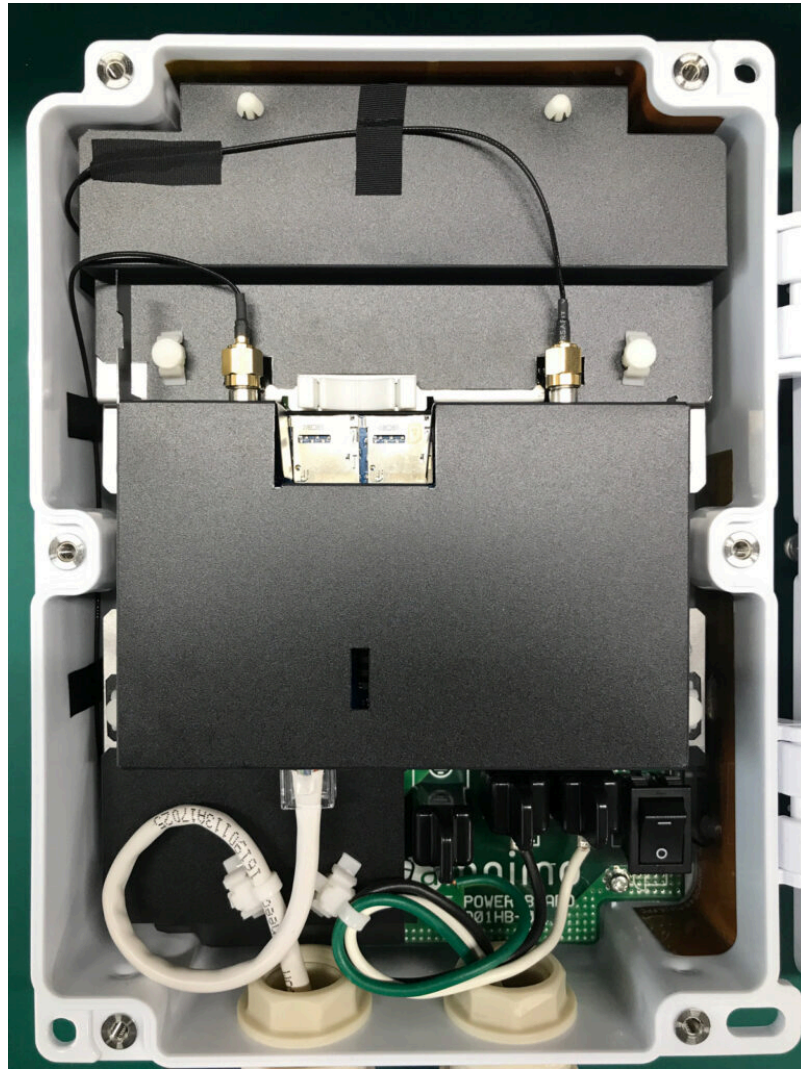
結線例

PF管を使用する場合はケーブルが固定されないため、コネクタや端子台への負担を防ぐために以下の手順でケーブル固定することが可能です。

1 下記に示すケーブルクランプ固定用の金具が用意されていますので、結束バンドを通して固定することができます。



2 電源ケーブルおよびLANケーブルを接続し、ケーブルクランプで長さを調整してください。



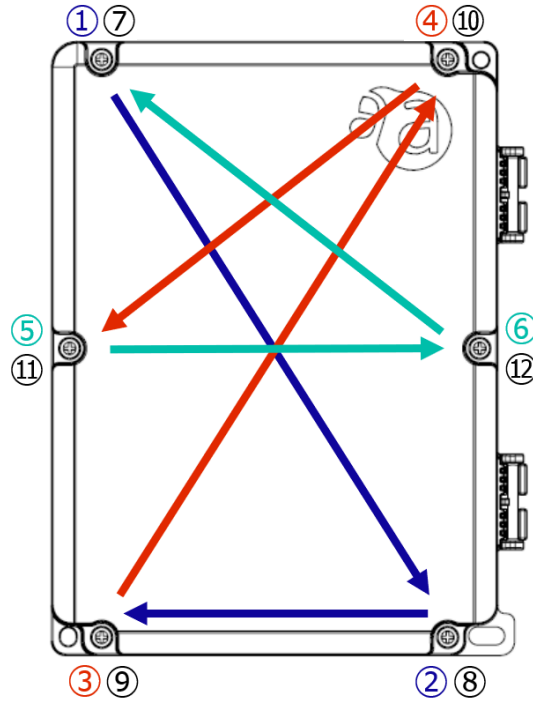
カバーのネジ締め順

2024年7月19日

施工時は扉に均一にトルクを掛け、水の侵入を防ぐため、図に示した順でネジを締めてください。

①～⑥の順番で仮締めを行い、再度⑦～⑫の順番で締め付けを行ってください。

締め付けトルク：1.2 N・m



壁面設置について

2024年7月19日

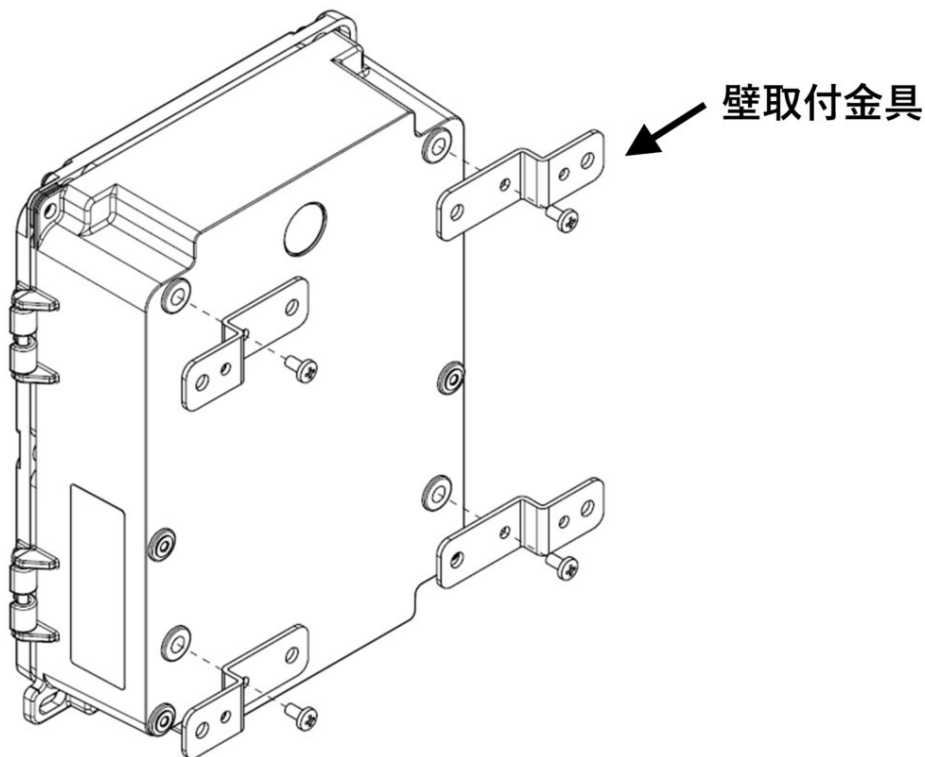
必要物

壁取付金具（推奨） ※ 別売品
M7901ZE

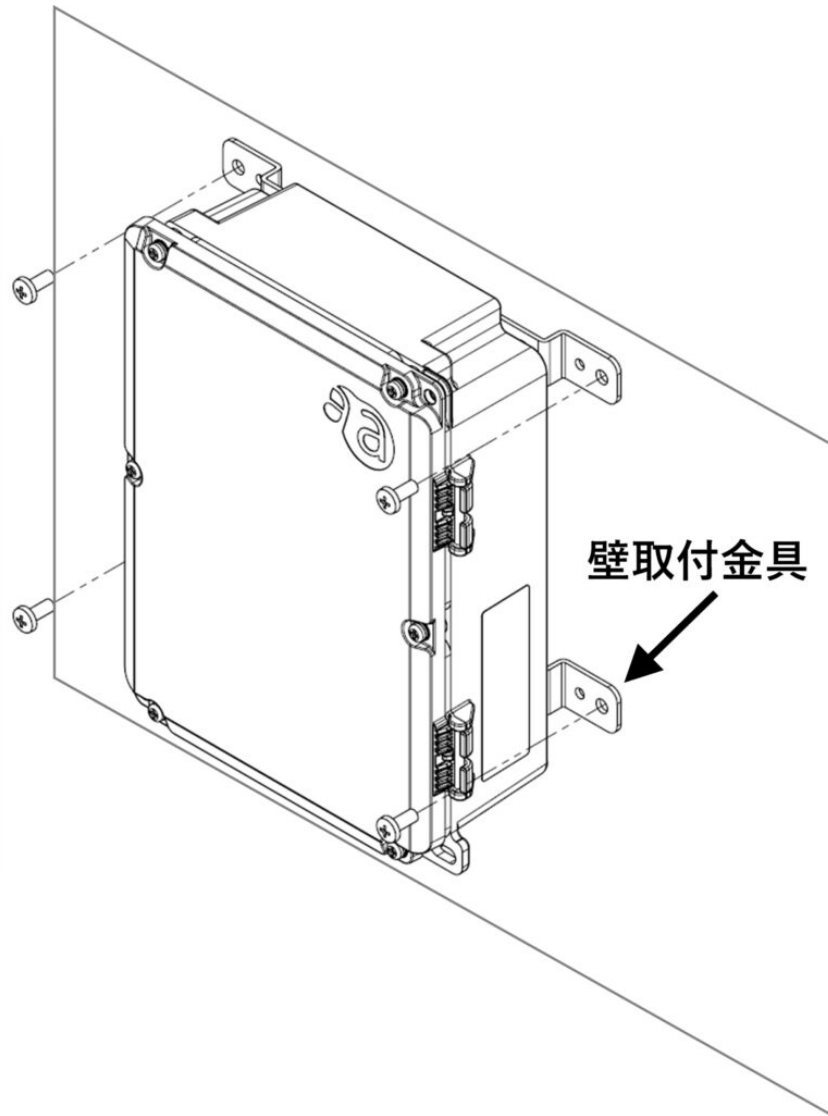
取付例

壁面設置を行う場合は、十分な強度を持つ壁面に対し、本体重量に耐えられる適切なボルトまたはネジを使用し、施工を行ってください。金具を箱に取り付ける際の締め付けトルクは1.0N・mを目安にして取り付けてください。

1 コンパクトルーターに壁取付金具を取り付けます。



2 壁面に設置します。



ポール設置について

2024年7月19日

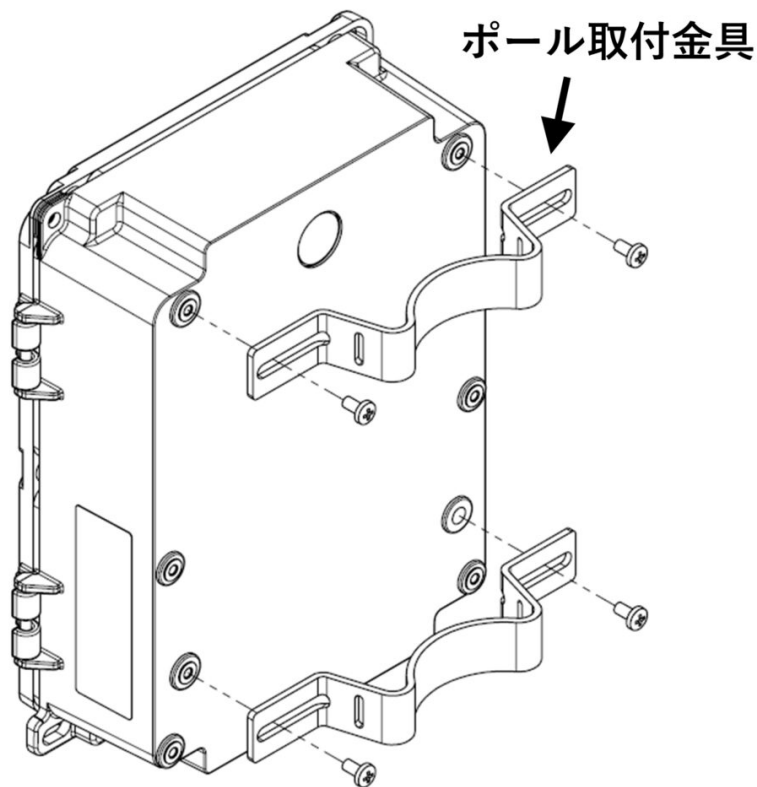
必要物

ポール取付金具（推奨）	※ 対応ポール・コン柱径60～400mm M7901ZD
ポール取付バンド（推奨）	※ 対応ポール・コン柱径60～400mm M7901YU（PKB-10S） https://www.takachi-el.co.jp/products/PKB

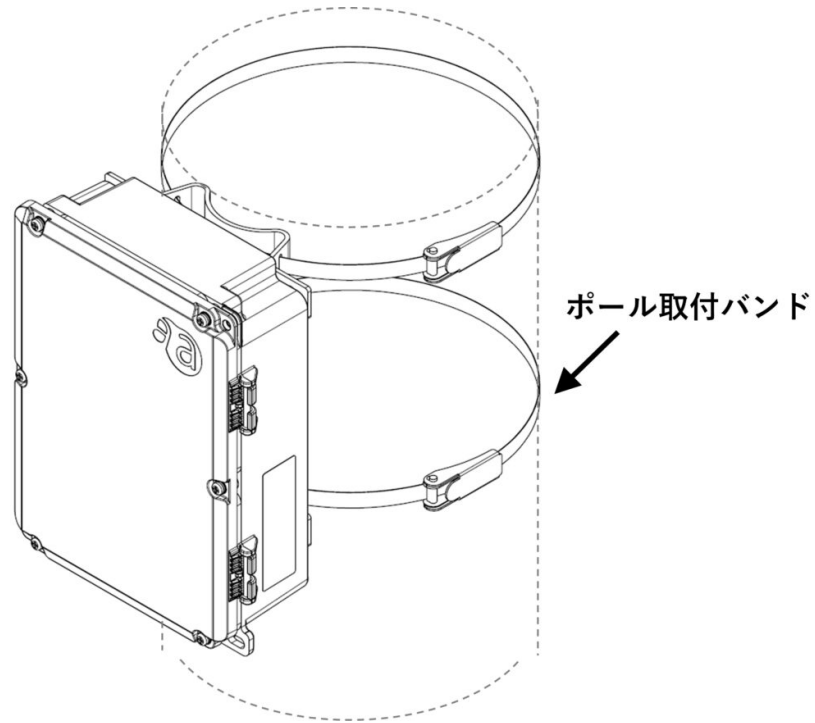
取付例

金具を箱に取り付ける際の締め付けトルクは1.0N・mを目安にして取り付けてください。

- 1 コンパクトルーターにポール取付金具を取り付けます。



- 2 ポールに設置します。



ベルトの取付方法については、下記メーカー様のページをご参考ください。

https://www.takachi-el.co.jp/assets/attachments/images/PKB10S_PKB20S_manual.pdf

単管パイプ設置について

2024年7月19日

必要物

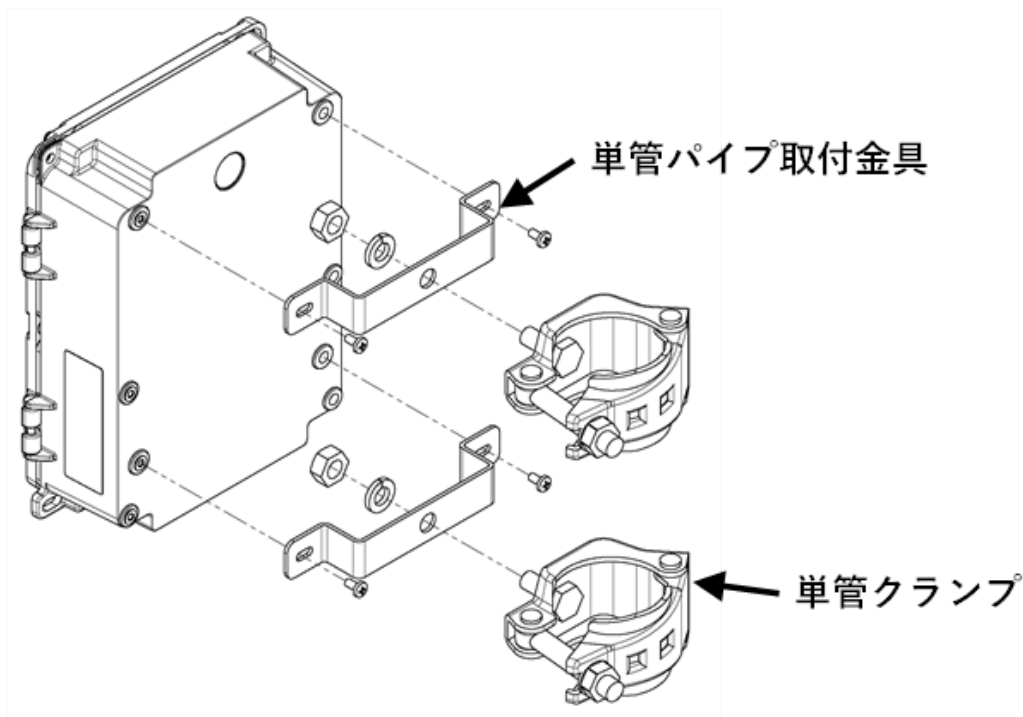
単管パイプ取付金具セット (推奨) ※ 対応単管パイプ径42.7~48.6mm

M7901ZF

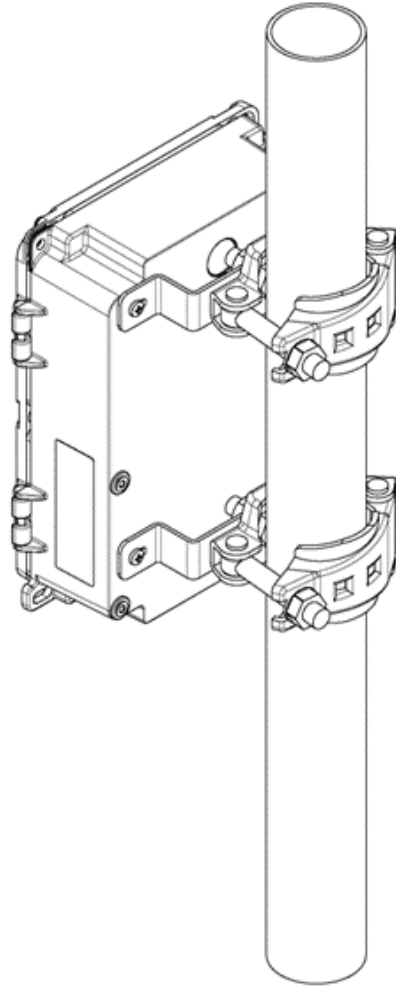
取付例

金具を箱に取り付ける際の締め付けトルクは1.0N・mを目安にして取り付けてください。

- 1 単管パイプ取付金具に単管クランプを固定し、コンパクトルーターにそれらの金具を取り付けます。



- 2 単管パイプに設置します。

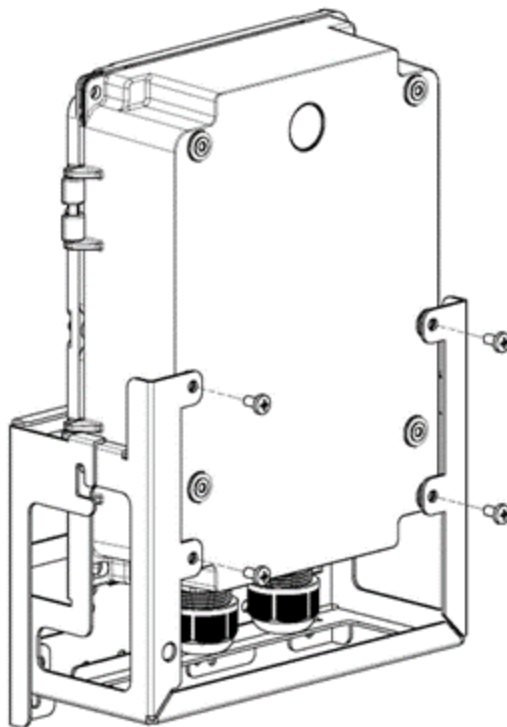


カメラ取付金具セットについて

2024年7月19日

カメラ取付金具セット（分離型タイプ）の取付方法

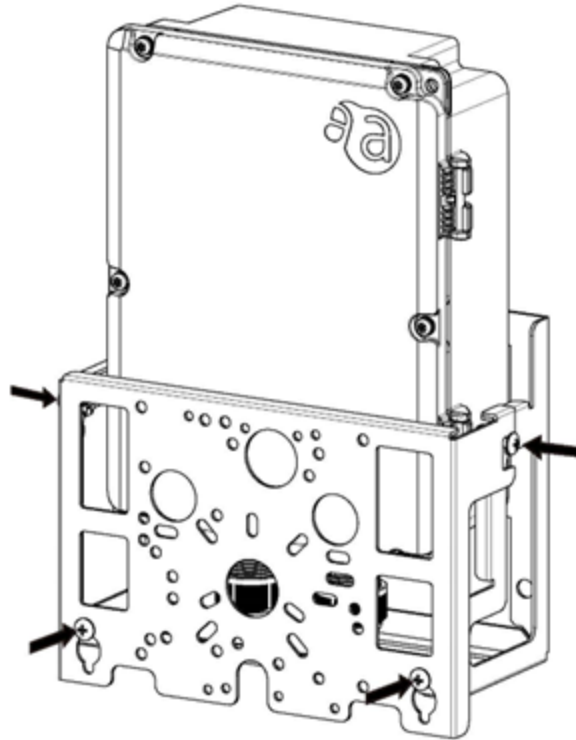
1 カメラ取付金具に添付しているネジ4本で本体にカメラ取付金具を取り付けます。



2 カメラ取付金具のネジを4カ所緩め、カメラプレート部を外します。

Memo

ネジを少し緩めるだけでカメラプレート部を外すことができます。
電動ドライバー等で最後まで緩めてしまうと、ネジ脱落防止のワッシャーが外れてしまうのでご注意ください。



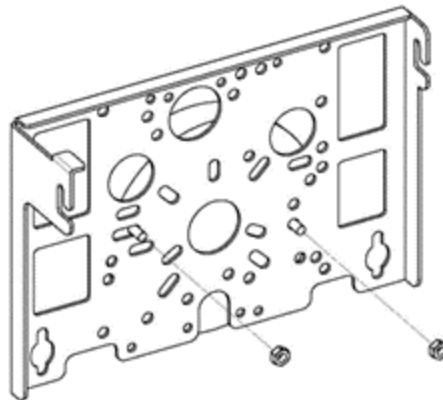
3

カメラに合ったネジとナットで、カメラをカメラプレート部に取り付けます。

 Memo

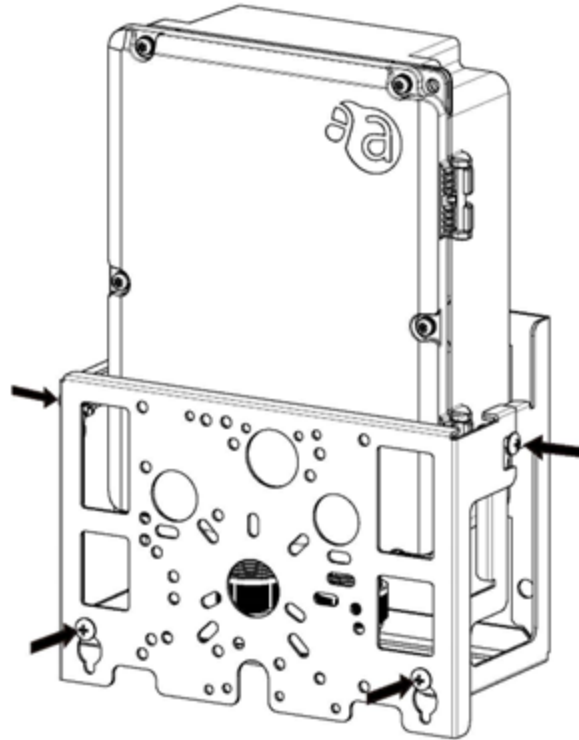
カメラ毎の取付位置は以下を参照してください。

⇒ [【AC25】カメラ取付金具 カメラ別取付穴一覧](#)

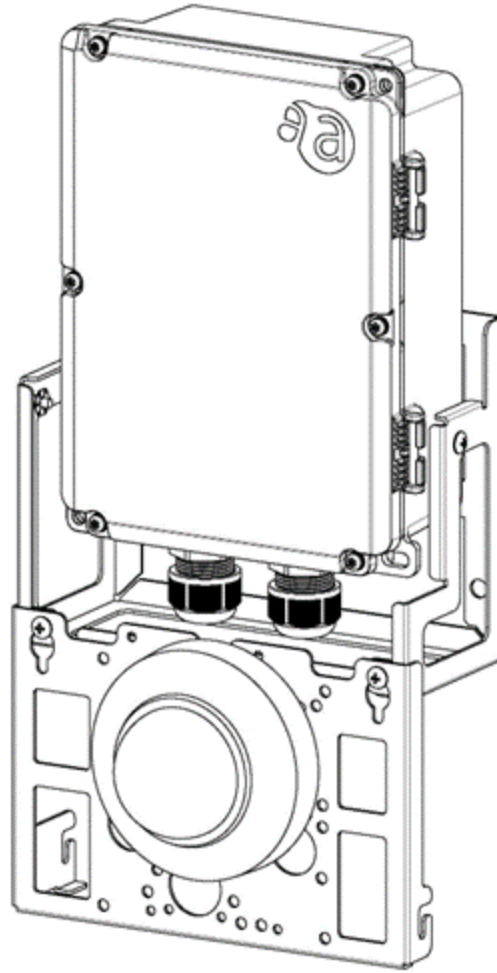


4

カメラと本体のケーブル接続を行います。カメラプレート部を戻し取り付けネジを締め込みます。



5 カメラ取付後もカメラプレート部を外しひっくり返してネジに引っ掛けることで、本体のメンテナンスをすることが可能です。



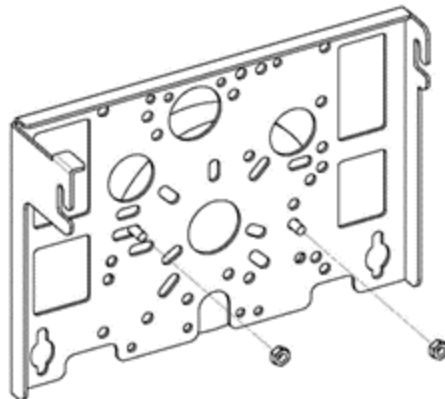
カメラ取付金具セット（一体型タイプ）の取付方法

- 1 カメラに合ったネジとナットでカメラをカメラ取付金具に取り付けます。

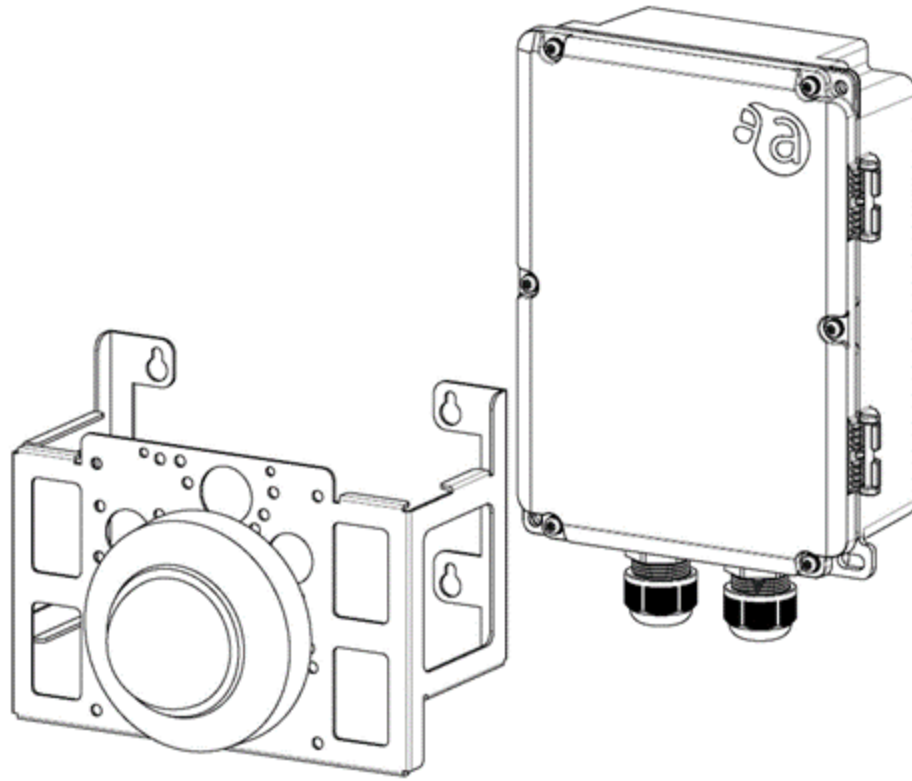
Memo

カメラ毎の取付位置は以下を参照してください。

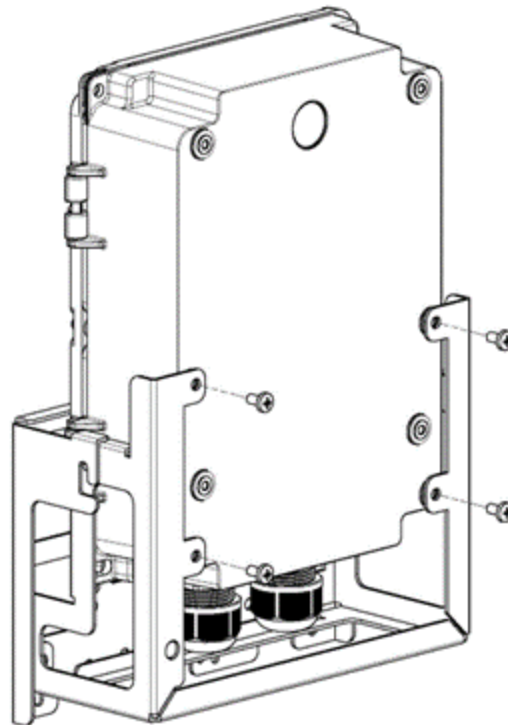
⇒ [【AC25】カメラ取付金具 カメラ別取付穴一覧](#)



2 **カメラと本体の配線の接続を行います。**



3 **カメラ取付金具に添付しているネジ4本で本体にカメラ取付金具を取り付けます。**

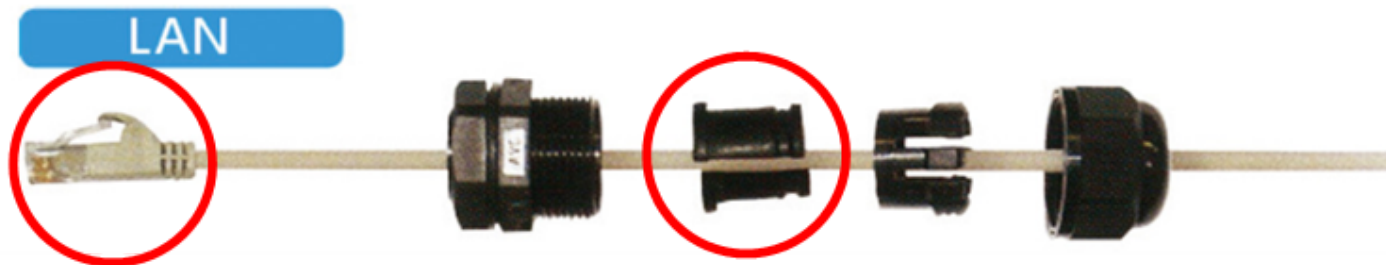


カメラ取付金具セットのケーブル施工方法

ケーブルグランド部分

アムニモ標準オプションのケーブルグランドでは、ゴムシールド部にスリットがある為LANケーブルのジャック部は通すことが可能です。

スリットがある為、施工済みのコネクタでも小さいものであれば通せるケーブルグランドになります。

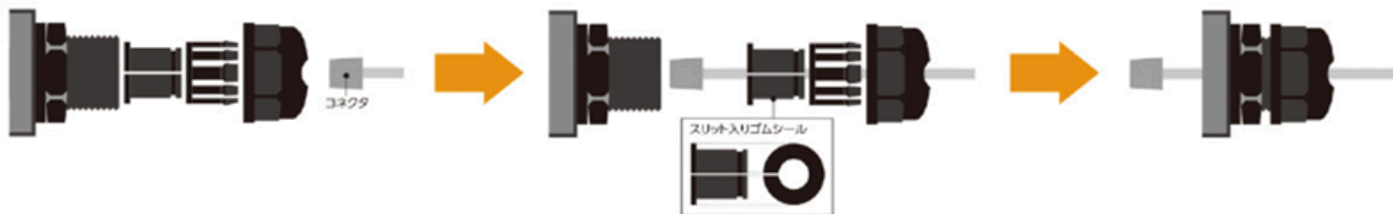


スーパージョイントの取り付け方法

1 コネクタ付ケーブルをシールナットに通す
(グランド本体最小内径参照)

2 ケーブルをゴムシールド横(スリット部)から
挿入後本体へ通す。(適応電線サイズ参照)

3 シールナットを締めて
完成



カメラ側コネクタ部

カメラ側についているコネクタ部は大きい為、ケーブルグランドを通すことができません。

カメラに添付されている防水コネクタを使用します。



カメラ側防水キャップ

アムニモ標準オプションのケーブルグランドを使用し通常施工する場合は、ケーブルグランドの外側で接続を行ってください。

カメラに添付されている防水キャップを使用します。

カメラ側

AC25側



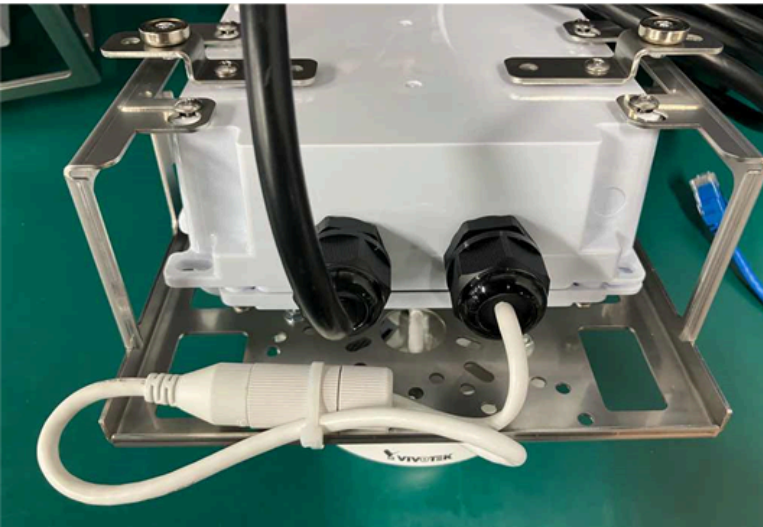
防水はここで担保します。必要に応じて防水テープを追加してください。



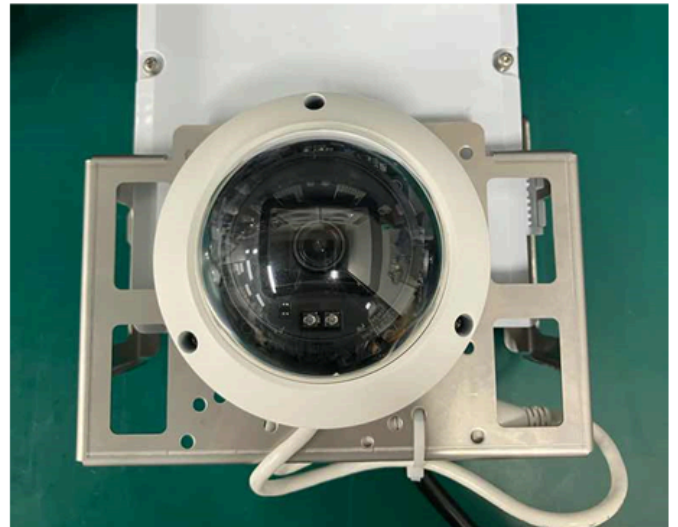
ケーブル固定

ケーブルの余長処理はカメラ金具の穴を利用して結束バンドで固定してください。

ケーブルグラウンド側



カメラプレート側



改訂履歴

2024年6月7日

版数	改定日	改定内容
初版	2021年11月26日	初版発行
第2版	2023年3月13日	<ul style="list-style-type: none">・ [アクセサリ (別売品)]にてケーブルグランド2種追加・ [電源接続について]にて図の変更、注記追加
第3版	2023年9月1日	<ul style="list-style-type: none">・ AC25に関する記載を追加
第4版	2024年2月27日	<ul style="list-style-type: none">・ 設置に関する注意更新・ AC25の別売品について更新・ 内部結線と配線処理について更新・ AC25の扉の締め付け方法を追加
第5版	2024年6月7日	<ul style="list-style-type: none">・ AC25のカメラ取付金具セットの取付方法を追加

アクセサリ（別売品）

2024年6月7日

! Caution

本書で指定されているアクセサリを使用してください。また、本機器のアクセサリは、これらをアクセサリとして指定している当社製品にだけ使用してください。本機器のアクセサリを使用するときは、各アクセサリの仕様の範囲以内で使用してください。

AG20

部品番号	メーカー型番	品名	仕様・備考
M7901YV	-	ACケーブル	5m 丸形圧着端子付き 外径9.15mm
M7901YR	FGB21L-14B	ケーブルグラウンド	電源ケーブル用 適合電線径8~14mm
M7901YQ	FGA21L-10B-SD	ケーブルグラウンド	イーサケーブル用 適合電線径6~10mm
M7901YY	FGA21L-06B-SD	ケーブルグラウンド	イーサケーブル用 適合電線径 4~6.6mm
M7901YZ	FGA21L-H2-06B-SD	ケーブルグラウンド	イーサケーブル用 適合電線径 4~6.6mm ※イーサケーブル2本使用時
M7901YX	CK-26P	壁取付金具	ステンレス製 付属取付ビス4個
M7901YW	SSK-200	ポール取付金具	ステンレス製 付属取付ビス4個 対応ポール・コン柱径60~400mm
M7901YU	PKB-10S	ポール取付バンド	ステンレス製 対応ポール・コン柱径60~400mm

AR20

部品番号	メーカー型番	品名	仕様・備考
M7901Y V	-	ACケーブル	5m 丸形圧着端子付き 外径9.15mm
M7901YR	FGB21L-14B	ケーブルグラ ンド	電源ケーブル用 適合電線径8~14mm
M7901Y Q	FGA21L-10B-SD	ケーブルグラ ンド	イーサケーブル用 適合電線径6~10mm
M7901Y Y	FGA21L-06B-SD	ケーブルグラ ンド	イーサケーブル用 適合電線径 4~6.6mm
M7901YZ	FGA21L-H2-06B- SD	ケーブルグラ ンド	イーサケーブル用 適合電線径 4~6.6mm ※イーサケーブル2本使用時
M7901YS	CK-35P	壁取付金具	ステンレス製 付属取付ビス4個
M7901YT	SSK-160	ポール取付金具	ステンレス製 付属取付ビス4個 対応ポール・コン柱径60~400 mm
M7901Y U	PKB-10S	ポール取付バン ド	ステンレス製 対応ポール・コン柱径60~400mm

AC25

部品番号	メーカー型番	品名	品名
M7901YV	-	防雨ACケーブル	5m 丸形圧着端子付き 外径9.15mm
M7901YR	FGB21L-14B	ケーブルグラウンド	電源ケーブル用 適合電線径8~14mm
M7901YQ	FGA21L-10B-SD	ケーブルグラウンド	イーサケーブル用 適合電線径6~10mm
M7901YY	FGA21L-06B-SD	ケーブルグラウンド	イーサケーブル用 適合電線径 4~6.6mm
M7901YZ	FGA21L-H2-06B-SD	ケーブルグラウンド	イーサケーブル用 適合電線径 4.3~6.1mm ※イーサケーブル2本使用時
M7901ZE	-	壁取付金具	ステンレス製 付属取付ビス4個
M7901ZD	-	ポール取付金具	ステンレス製 対応付属ビス4個 対応ポール・コン柱径60~400mm
M7901YU	PKB-10S	ポール取付バンド	ステンレス製 対応ポール・コン柱径60~400mm
M7901ZF	-	単管パイプ取付金具セット	付属取付ビス4個 対応単管パイプ径42.7~48.6mm
M7901ZG	-	カメラ取付金具セット	ステンレス製 分離型タイプ ベース金具 カメラ金具 付属取付ビス4本
M7901ZH	-		ステンレス製 一体型タイプ カメラ金具 付属取付ビス4本

本書に対するご注意

2024年6月6日

- 本書の内容は、将来予告なしに変更することがあります。
- 本書の内容の全部または一部を無断で転載、複製することは禁止されています。
- 本書の内容に関しては万全を期していますが、万一ご不審の点や誤りなどお気づきのことがありましたら、当社カスタマーサポートまでご連絡ください。

連絡先： アムニモカスタマーサポート

E-mail : support@amnimo.com

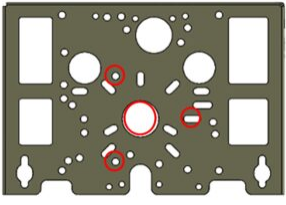
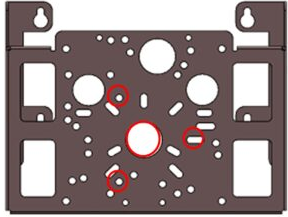
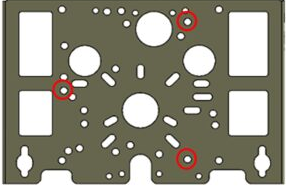
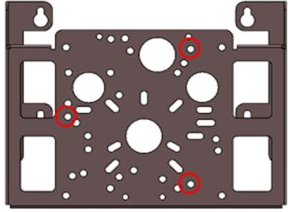
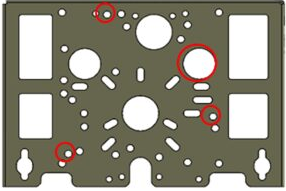
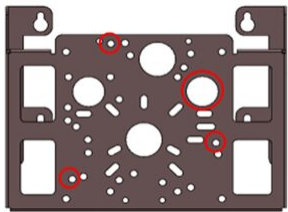
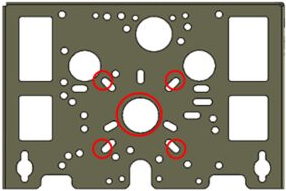
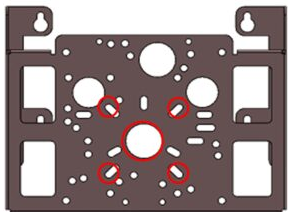
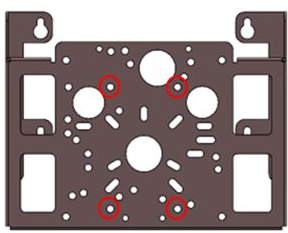
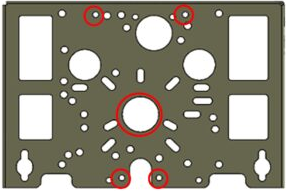
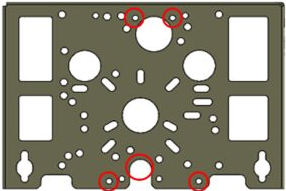
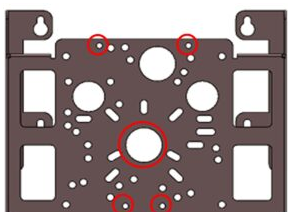
URL : <https://support.amnimo.com>

- 機能・性能上特に支障がないと思われる仕様変更、構造変更、及び使用部品の変更につきましては、その都度の本
書改訂が行われない場合がありますのでご了承ください。

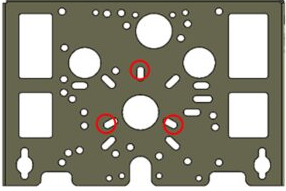
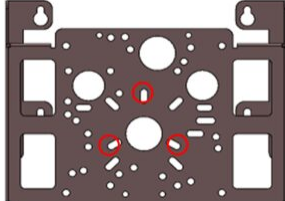
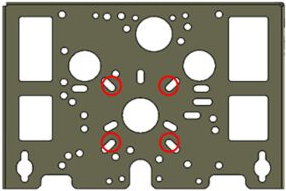
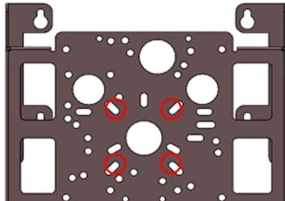
【AC25】カメラ取付金具 カメラ別取付穴一覧

2024年6月5日

AC25のカメラ取付金具セットについて、各メーカーのカメラ毎に対応する取付穴は以下のとおりです。

メーカー	形状	型番	分離型カメラ取付金具	一体型カメラ取付金具
VIVOTEK	バレット	IB9368-HT IB9369 IB9380-H IB9388-HT		
VIVOTEK	ドーム	FD9189-H-v2 FD9189-HT-v2		
VIVOTEK	ドーム	FD9389-EHTV-v2		
VIVOTEK	ドーム	IT9360-H		
VIVOTEK	ドーム	FD9365-EHTV-v2		
VIVOTEK	パノラマ	CC9381-HV	 	

メーカー	形状	型番	分離型カメラ取付金具	一体型カメラ取付金具
AXIS	バレット	M2035-LE M2036-LE		
AXIS	ドーム	M4215-LV M4216-LV		
AXIS	ドーム	M3085-V M3086-V		
AXIS	ドーム	M3215-LVE M3216-LVE		
Uniview	ドーム	IPC3605SB-ADF16KM-IO		
Uniview	ドーム	IPC3534LB-ADZK-G		
Uniview	バレット	IPC2105SB-ADF16KM-IO		

メーカー	形状	型番	分離型カメラ取付金具	一体型カメラ取付金具
Uniview	バレット	IPC2324LB-ADZK-G IPC2322LB-ADZK-G		
Uniview	バレット	IPC2122SB-ADF28KM-I0		
Hikvision	ドーム	DS-2CD6365G1-IVS	